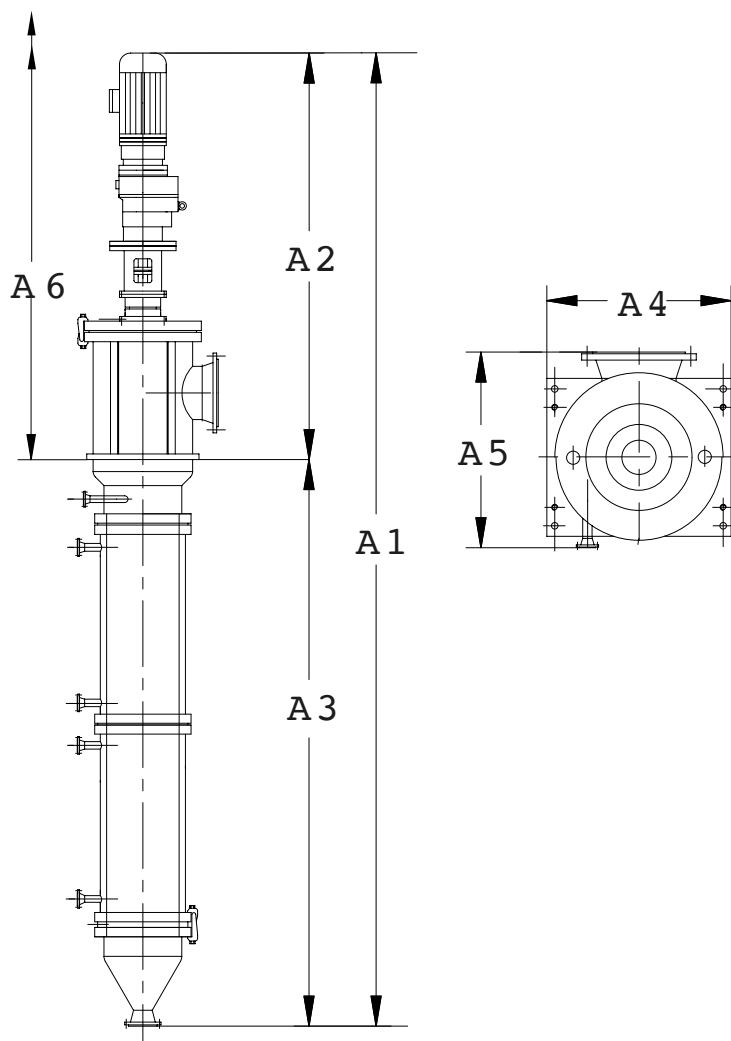


# Vertical thin film evaporator



Model	Internal diameter	Heated area	A1	A2	A3	A4	A5	A6
	mm	m <sup>2</sup>	mm	mm	mm	mm	mm	mm
P 85/.15	85	0,15	1.730	n.a.	n.a.	250	350	1.500
P 100/.3	100	0,30	2.050	n.a.	n.a.	280	400	2.000
M 200/.75	200	0,75	3.100	1.385	1.715	500	550	3.020
M 250/1,3	250	1,30	3.790	1.520	2.270	520	600	4.010
M 320/2,3	320	2,30	5.150	1.990	3.160	640	670	5.415
M 400/3,5	400	3,50	5.810	2.210	3.600	900	780	6.150
M 450/4,5	450	4,50	6.745	2.545	4.200	900	910	7.135
M 600/6	600	6,00	7.265	2.860	4.405	1.400	1.140	7.800
M 700/7,5	700	7,50	7.850	3.125	4.725	1.400	1.250	7.510
M 700/9	700	9,00	8.550	3.125	5.425	1.400	1.250	8.920
M 850/10,5	850	10,50	8.695	3.160	5.535	1.600	1.480	8.970
M 850/12	850	12,00	9.530	3.415	6.115	1.600	1.480	10.055
M 1.000/16	1.000	16,00	10.200	3.710	6.490	1.700	1.625	11.015
M 1.000/20	1.000	20,00	11.610	3.920	7.690	1.700	1.625	12.615
M 1.300/25	1.300	25,00	12.135	4.260	7.875	2.000	1.950	12.680
M 1.400/32	1.400	32,00	13.635	4.055	9.580	2.200	2.080	14.575
M 1.700/40	1.700	40,00	16.749	5.749	11.000	2.500	2.450	16.700