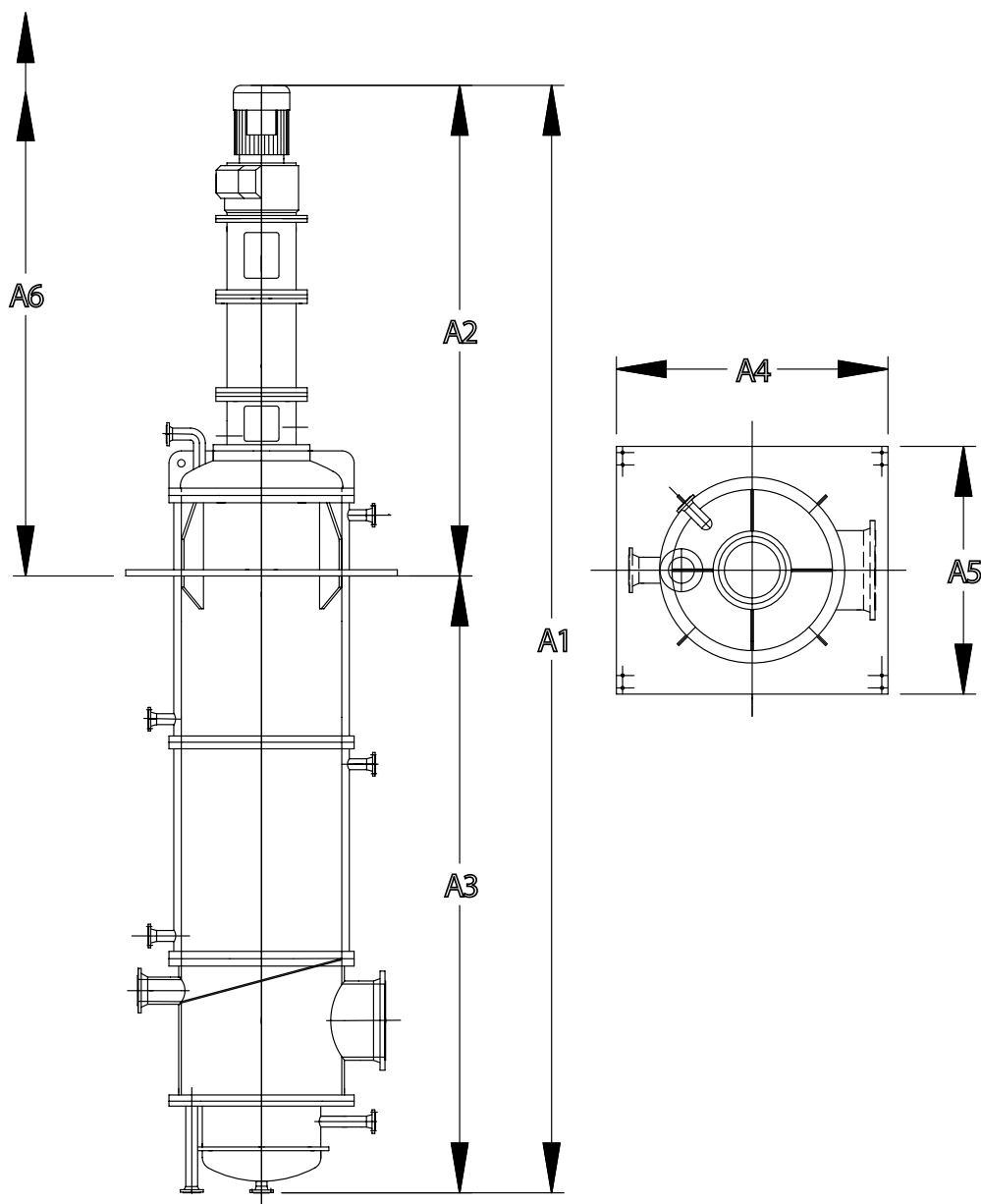


Short path evaporator



Model	Internal diameter	Heated area	A1	A2	A3	A4	A5	A6
	mm	m ²	mm	mm	mm	mm	mm	mm
SP 130/15	130	0,15	1.850	1.080	770	450	450	800
SP 200/3	200	0,30	2.260	1.210	1.050	600	600	1.000
SP 300/1	300	1,00	2.600	1.200	1.400	800	800	2.300
SP 400/2	400	2,00	3.920	2.000	1.920	900	900	3.500
SP 600/4	600	4,00	5.230	2.500	2.730	1.200	1.200	4.700
SP 850/6	850	6,00	5.880	2.770	3.110	1.500	1.500	5.300
SP 850/8	850	8,00	6.840	3.105	3.735	1.500	1.500	6.200
SP 1.000/12	1.000	12,00	8.530	3.850	4.680	1.700	1.700	7.700
SP 1.300/15	1.300	15,00	9.170	4.135	5.035	2.000	2.000	8.200
SP 1.500/25	1.500	25,00	10.960	4.180	6.780	2.400	2.400	9.900