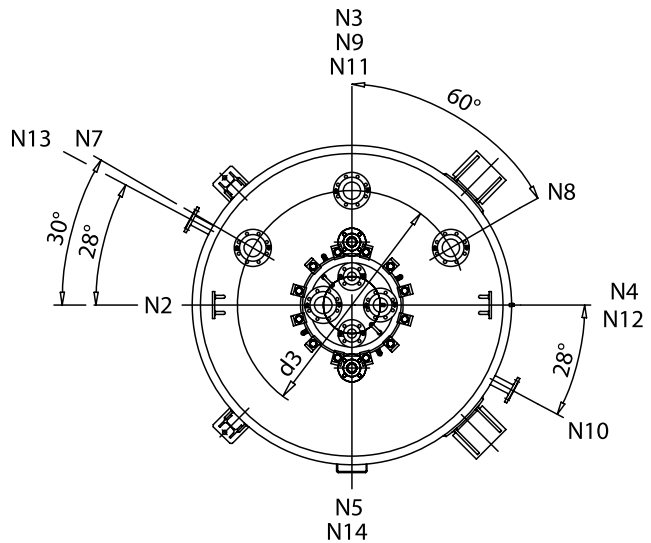
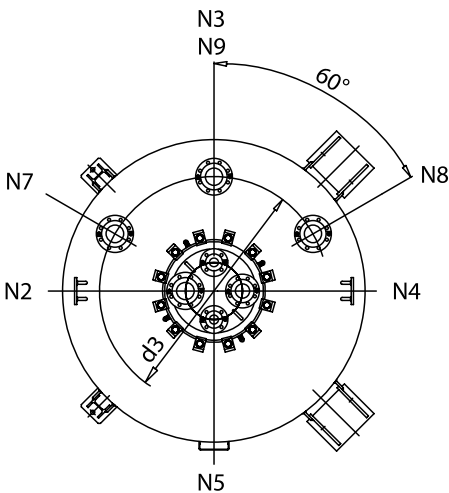
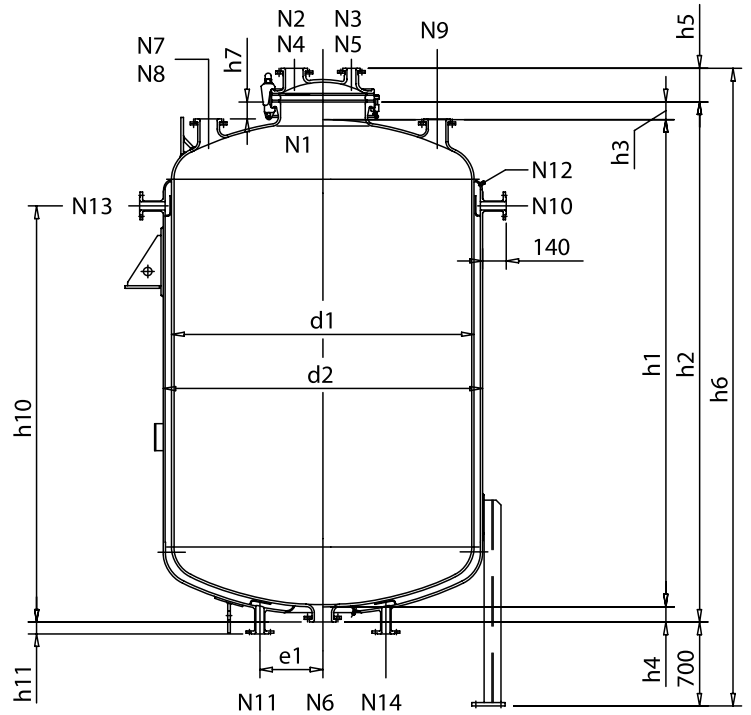
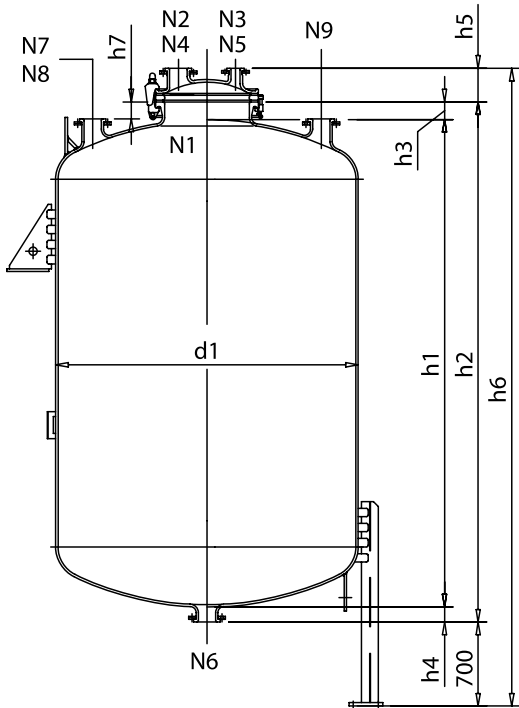


# SE and SEA tanks

## Vertical tank SE and jacketed vertical tank SEA From 1.000 L to 10.000 L

### Glass lined vertical receivers

- Dimensions to DIN 28018.
- Design: pressure: - 1 bar to + 6 bar for vessel and jacket.
- Design temperature: - 25°C to + 200°C.
- One piece construction with welded top head, available without or with heating jacket.
- Support by legs, lugs or ring.



		Tank													
	Type	SE	1.000	1.600	1.600	2.500	2.500 (2)	4.000 (2)	4.000 (2)	6.300 (2)	6.300	8.000	8.000	10.000	10.000
	Total capacity	L	1.260	1.800	1.770	2.870	2.650	4.460	4.400	7.300	7.240	9.240	8.870	10.420	11.310
Dimensions	d1	mm	1.000	1.000	1.200	1.200	1.400	1.400	1.600	16.00	1.800	1.800	2.000	1.800	2.000
	h1	mm	1.800	2.500	1.800	2.800	2.000	3.200	2.500	4.000	3.200	4.000	3.200	4.500	4.000
	h2	mm	1.975	2.675	1.975	2.975	2.175	3.375	2.690	4.210	3.390	4.190	3.430	4.690	4.230
	h3	mm	85	85	85	85	85	85	100	100	80	80	120	80	120
	h4	mm	90	90	90	90	90	90	90	110	110	110	110	110	110
	h5	mm	200	200	200	200	200	200	200	200	220	220	220	220	220
Nozzles	h6	mm	2.875	3.575	2.875	3.875	3.075	4.275	4.590	5.110	4.310	5.110	4.350	5.610	5.150
	N1	DN	500	500	500	500	500	500	500	500	600	600	600	600	600
	N2	DN	100	100	100	100	100	100	100	100	150	150	150	150	150
	N3 - N5	DN	50	50	50	50	50	50	50	50	80	80	80	80	80
	N4	DN	80	80	80	80	80	80	80	80	100	100	100	100	100
	N6	DN	100	100	100	100	100	100	100	100	150	150	150	150	150
	N7 - N8 (1)	DN	/	/	50	50	80	80	80	80	100	100	100	100	100
	N9 (1)	DN	/	/	/	/	/	/	/	/	/	/	/	100	100
	d3	mm	/	/	920	920	1.040	1.040	1.200	1.200	1.360	1.360	1.500	1.360	1.500
h7	mm	/	/	70	70	70	70	100	100	100	100	100	100	100	
Weight	kg	850	1.050	1.000	1.350	1.400	2.000	1.900	2.600	2.900	3.200	3.300	3.600	3.650	

		Jacket tank													
	Type	SEA	1.000	1.600	1.600	2.500	2.500	4.000	4.000	6.300	6.300	8.000	8.000	10.000	10.000
	Jacket capacity	L	180	280	205	370	245	460	360	680	510	690	550	800	750
Dimensions	Jacketed surface	m <sup>2</sup>	4,3	6,5	4,9	8,5	6,3	11,5	9,3	16,8	14	18,5	15,1	21,3	20,2
	d2	mm	1.100	1.100	1.300	1.300	1.500	1.500	1.700	1.700	1.900	1.900	2.100	1.900	2.100
	e1	mm	300	300	300	300	300	300	300	375	375	390	390	390	390
	h10	mm	1.200	1.530	1.600	2.250	2.400	3.500	3.400	5.000	5.250	6.750	6.100	7.100	7.300
	h11	mm	86	86	92	92	97	97	101	75	79	76	82	76	82
	Nozzles	N10 - N11	DN	50	50	50	50	50	50	50	50	50	80	80	80
N12		DN	G 1/2	G 1/2	G 1/2	G 1/2	G 1/2	G 1/2	G 1/2	G 1/2	G 1/2	G 1/2	G 1/2	G 1/2	G 1/2
N13 - N14		DN	/	/	/	/	50	50	50	50	50	80	80	80	80
Weight		kg	1.200	1.530	1.600	2.250	2.400	3.500	3.400	5.000	5.250	6.750	6.100	7.100	7.300



(1) Supplied on request.

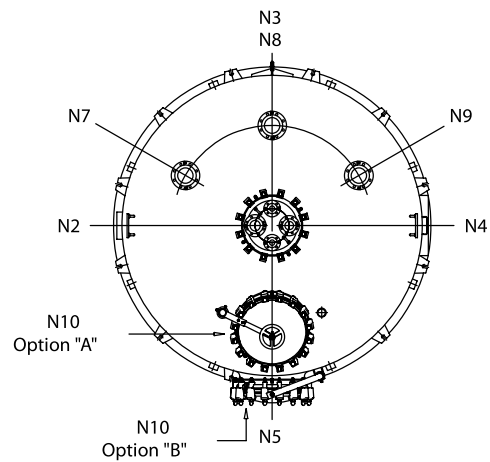
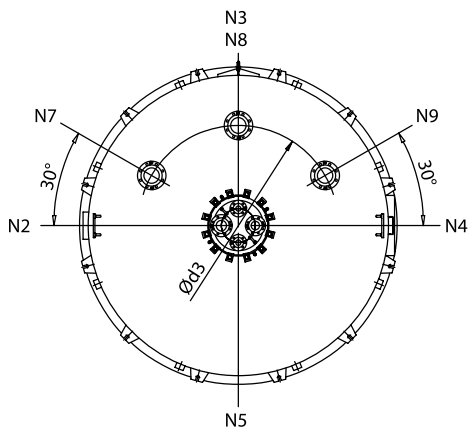
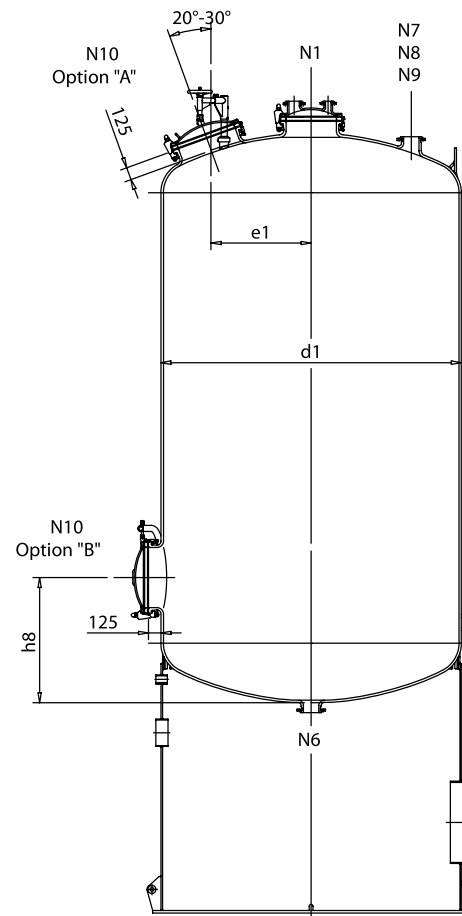
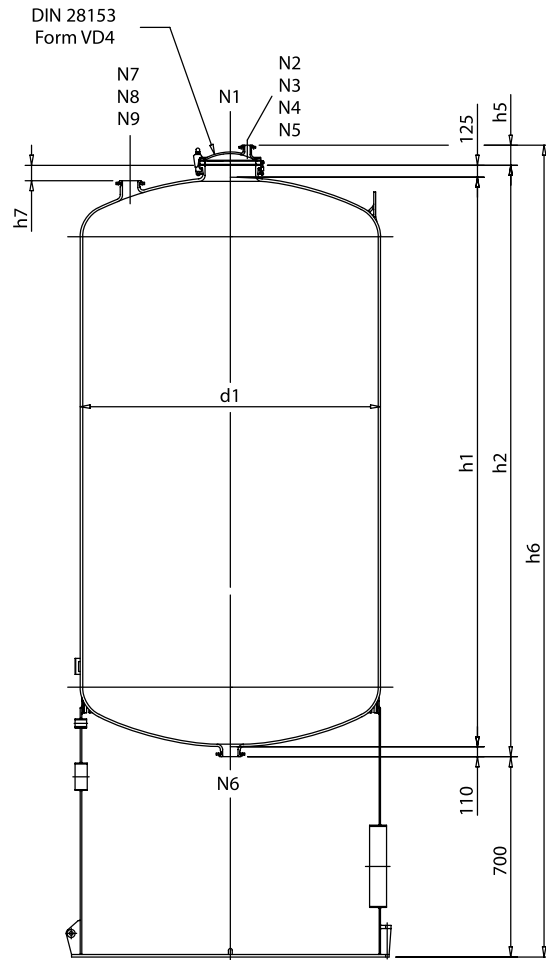
(2) On request N1 DN 600 with N2 DN 150, N3 & N5 DN 80, N4 DN 100, without N7 & NB.

# SE and SEA tanks

## Vertical tank SE From 12.500 L to 50.000 L

### Glass lined vertical receivers

- Dimensions to DIN 28019.
- Design: pressure: - 1 bar to + 6 bar.
- Design temperature: - 25°C to + 200°C.
- One piece construction with welded top head.
- An additional manhole option "A" on top head or option "B" on shell, can be supplied on request.
- Support by legs, lugs or skirt.



# SE and SEA tanks

		Tank															
Type	SE	12.500	12.500	16.000	16.000	20.000	20.000	25.000	25.000	25.000	32.000	32.000	40.000	40.000	50.000	50.000	
Total capacity	L	14.410	13.620	17.315	18.330	23.180	21.330	27.020	27.535	28.050	35.915	35.625	45.495	46.695	52.150	52.785	
Dimensions	d1	mm	2.000	2.200	2.200	2.400	2.400	2.600	2.600	2.800	3.000	2.800	3.000	2.800	3.000	3.000	3.200
	h1	mm	5.000	4.000	5.000	4.500	5.600	4.500	5.600	5.000	4.500	6.400	5.600	8.000	7.200	8.000	7.200
	h2	mm	5.235	4.235	5.235	4.735	5.835	4.735	5.835	5.235	4.735	6.635	5.238	8.235	7.435	8.235	7.435
	h5	mm	220	220	220	220	220	220	220	200	200	200	200	200	200	200	200
	h6	mm	6.155	5.155	6.155	5.655	6.755	5.655	6.755	6.135	5.635	7.535	6.735	9.135	8.355	9.135	8.335
Nozzles	N1	DN	600	600	600	600	600	600	600	500	500	500	500	500	500	500	500
	N2	DN	150	150	150	150	150	150	150	100	100	100	100	100	100	100	100
	N3 - N5	DN	80	80	80	80	80	80	80	50	50	50	50	50	50	50	50
	N4	DN	100	100	100	100	100	100	100	80	80	80	80	80	80	80	80
	N6	DN	150	150	150	150	150	150	150	150	150	150	150	150	150	150	150
	N7 - N8 - N9 (1)	DN	100	100	100	100	100	100	100	150	150	150	150	150	150	150	150
	N10 (1)	DN	/	/	/	/	/	/	/	600	600	600	600	600	600	600	600
	d3	mm	1.600	1.600	1.600	1.600	1.600	1.600	1.600	2.000	2.000	2.000	2.000	2.000	2.000	2.000	2.000
	h7	mm	170	150	150	130	130	120	120	170	150	170	150	170	150	150	130
	e1	mm	/	/	/	/	/	/	/	900	1.000	900	1.000	9.00	1.000	1.000	11.00
h8	mm	/	/	/	/	/	/	/	1.200	1.250	1.200	1.250	1.200	1.250	1.250	1.400	
Weight	kg	4.780	4.980	5.950	6.550	7.850	7.280	8.680	9.230	10.170	11.330	12.130	13.750	14.920	16.320	17.150	



(1) Supplied on request.