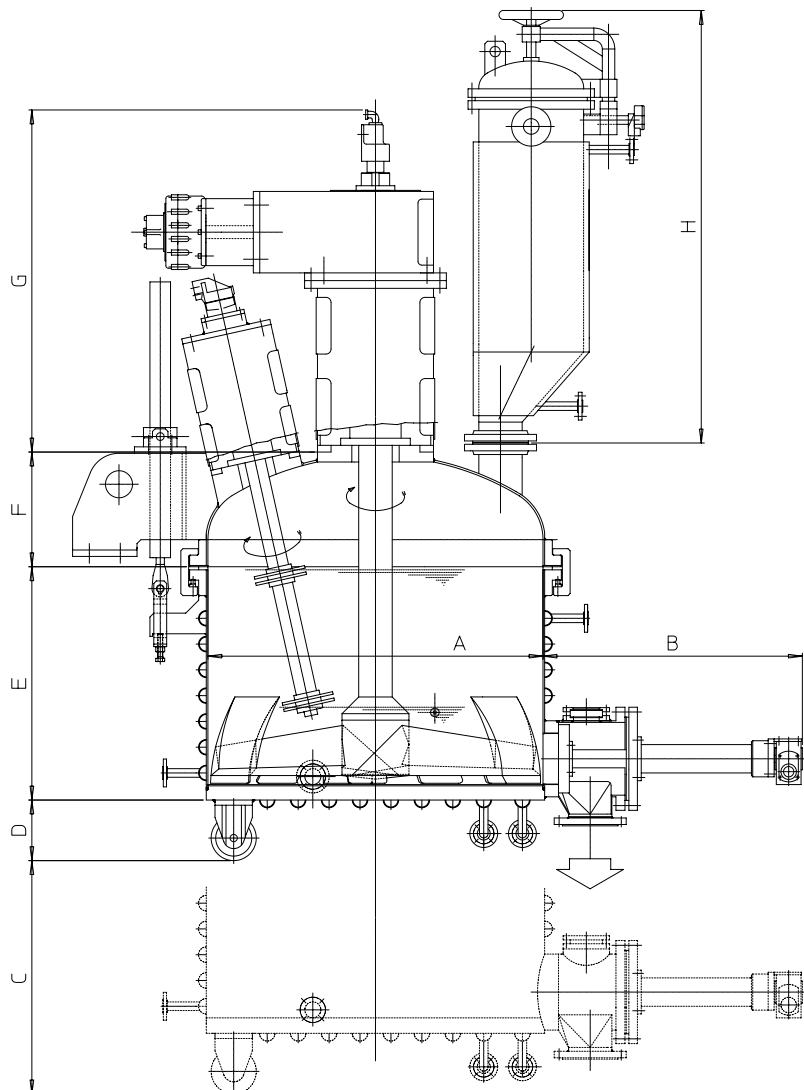


# Pan dryer – Multidry EV



Model	Filtering surface	Product volume	Weight	A	B	C	D	E	F	G	H
	m <sup>2</sup>	m <sup>3</sup>	kg	mm	mm	mm	mm	mm	mm	mm	mm
EV 120	0,15	0,11	~2.200	600	400	230	290	450	1.050	850	600
EV 250	0,26	0,17	~3.000	700	500	265	290	550	1.000	850	600
EV 500	0,59	0,38	~3.800	900	640	370	330	700	1.310	950	900
EV 700	0,80	0,58	~4.200	1.050	675	425	330	800	1.310	950	900
EV 1.000	1,22	0,75	~5.000	1.200	750	450	330	800	1.550	950	1.500
EV 1.500	1,55	1,05	~6.000	1.300	845	450	330	900	1.750	950	1.950
EV 2.000	2,00	1,38	~7.300	1.400	960	510	330	1.050	1.950	950	1.950
EV 2.500	2,50	1,65	~7.800	1.600	870	560	330	950	2.100	950	2.250
EV 3.000	3,05	2,00	~8.000	1.800	800	610	380	850	2.350	950	2.250
EV 4.000	4,07	2,90	~8.500	1.800	1.200	610	380	1.250	2.600	950	2.600
EV 5.000	5,15	3,50	~9.000	2.000	1.150	680	380	1.200	2.800	950	2.600
EV 6.000	6,20	4,20	~14.000	2.200	1.150	740	380	1.200	2.950	950	2.600
EV 8.000	8,10	5,70	~20.500	2.500	1.370	900	430	400	2.950	1.250	2.600
EV 10.000	10,30	7,50	~23.000	2.800	1.370	920	-	-	3.000	1.250	2.600