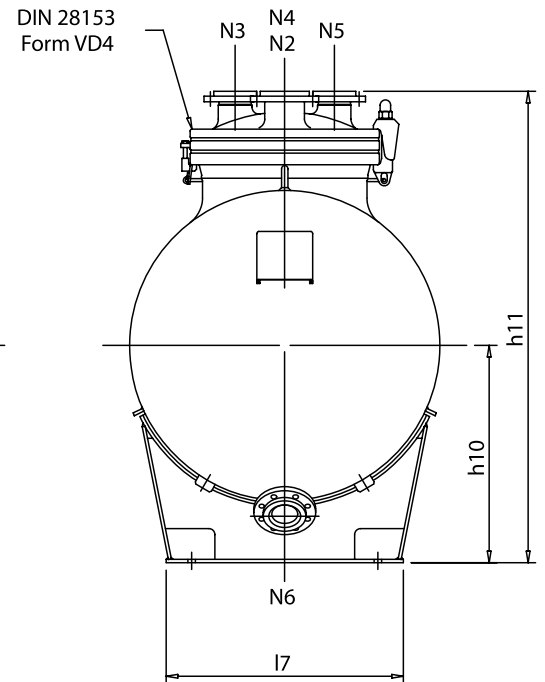
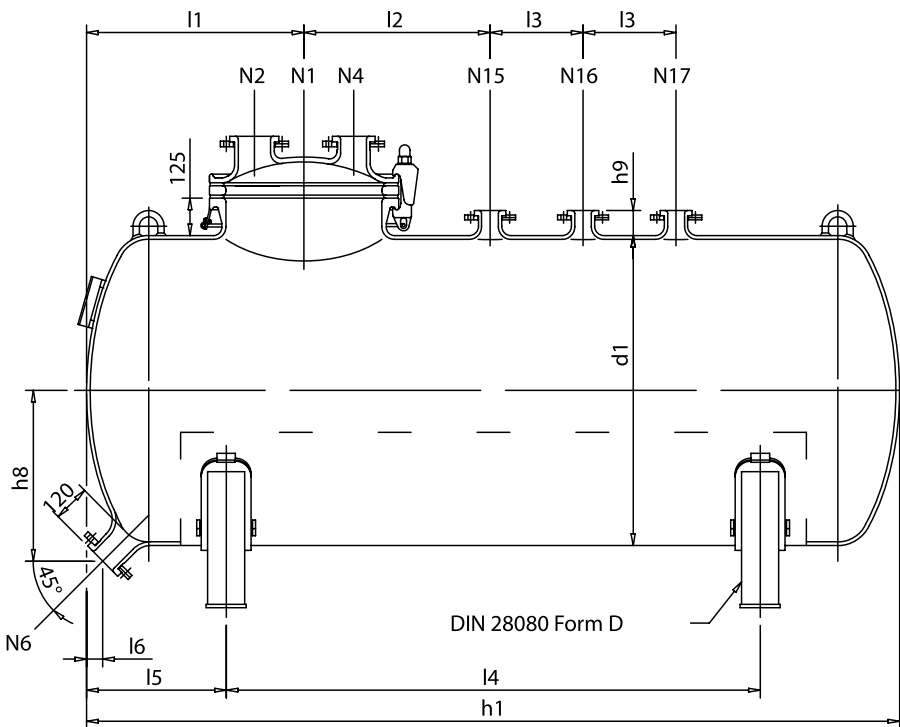


Horizontal tank LE From 1.000 L to 50.000 L

- Glass lined horizontal receivers
- Dimensions to DIN 28018 - 28019
- Design: pressure: - 1 bar to + 6 bar,
- Design temperature: - 25°C to + 200°C
- One piece construction with welded heads.
- Support by saddles.



| | | Tank DIN 28018 | | | | | | | | | | | | | |
|------------|----------------|----------------|-------|-------|-------|-------|-------|-------|-------|-------|-------|-------|-------|--------|--------|
| Dimensions | Type | LE | 1.000 | 1.600 | 1.600 | 2.500 | 2.500 | 4.000 | 4.000 | 6.300 | 6.300 | 8.000 | 8.000 | 10.000 | 10.000 |
| | Total capacity | L | 1.260 | 1.800 | 1.770 | 2.870 | 2.650 | 4.460 | 4.400 | 7.300 | 7.240 | 9.240 | 8.870 | 10.420 | 11.310 |
| | d1 | mm | 1.000 | 1.000 | 1.200 | 1.200 | 1.400 | 1.400 | 1.600 | 1.600 | 1.800 | 1.800 | 2.000 | 1.800 | 2.000 |
| | h1 | mm | 1.800 | 2.500 | 1.800 | 2.800 | 2.000 | 3.200 | 2.500 | 4.000 | 3.200 | 4.000 | 3.200 | 4.500 | 4.000 |
| | I4 | mm | 1.000 | 1.700 | 900 | 1.900 | 1.000 | 2.200 | 1.300 | 2.800 | 1.800 | 2.600 | 1.700 | 3.000 | 2.500 |
| | I5 | mm | 400 | 400 | 450 | 450 | 500 | 500 | 600 | 600 | 700 | 700 | 750 | 750 | 750 |
| | I7 | mm | 750 | 750 | 900 | 900 | 1.150 | 1.150 | 1.150 | 1.150 | 1.450 | 1.450 | 1.450 | 1.450 | 1.450 |
| | h10 | mm | 700 | 700 | 800 | 800 | 900 | 900 | 1.050 | 1.050 | 1.150 | 1.150 | 1.250 | 1.150 | 1.250 |
| h11 | mm | 1.525 | 1.525 | 1.725 | 1.725 | 1.925 | 1.925 | 2.175 | 2.175 | 2.395 | 2.395 | 2.595 | 2.395 | 2.595 | |
| Nozzles | N1 | DN | 500 | 500 | 500 | 500 | 500 | 500 | 500 | 500 | 600 | 600 | 600 | 600 | 600 |
| | N2 | DN | 100 | 100 | 100 | 100 | 100 | 100 | 100 | 100 | 150 | 150 | 150 | 150 | 150 |
| | N3 - N5 | DN | 50 | 50 | 50 | 50 | 50 | 50 | 50 | 50 | 80 | 80 | 80 | 80 | 80 |
| | N4 | DN | 80 | 80 | 80 | 80 | 80 | 80 | 80 | 80 | 100 | 100 | 100 | 100 | 100 |
| | N6 | DN | 100 | 100 | 100 | 100 | 100 | 100 | 100 | 100 | 150 | 150 | 150 | 150 | 150 |
| | N15 - N16 (1) | DN | / | / | 80 | 80 | 100 | 100 | 100 | 100 | 100 | 100 | 100 | 100 | 100 |
| | N17 (1) | DN | / | / | / | / | / | / | / | / | / | 100 | 100 | 100 | 100 |
| | I1 | mm | 750 | 750 | 800 | 800 | 850 | 850 | 900 | 900 | 950 | 950 | 1.000 | 950 | 1.000 |
| | I2 | mm | / | / | / | 500 | 500 | 550 | 550 | 550 | 600 | 600 | 600 | 600 | 600 |
| | I3 | mm | / | / | / | 250 | 250 | 300 | 300 | 300 | 300 | 300 | 300 | 300 | 300 |
| | h9 | mm | / | / | / | 80 | 80 | 80 | 100 | 100 | 100 | 100 | 100 | 100 | 100 |
| | I6 | mm | 50 | 50 | 85 | 85 | 120 | 120 | 160 | 135 | 170 | 170 | 210 | 170 | 210 |
| | h8 | mm | 550 | 550 | 655 | 655 | 755 | 755 | 860 | 845 | 945 | 945 | 1.045 | 945 | 1.045 |
| | Weight | kg | 870 | 1.070 | 1.020 | 1.370 | 1.420 | 2.050 | 1.920 | 2.650 | 2.630 | 3.250 | 3.330 | 3.630 | 3.680 |

| | | Tank DIN 28019 | | | | | | | | | | | | | | | |
|------------|----------------|----------------|--------|--------|--------|--------|--------|--------|--------|--------|--------|--------|--------|--------|--------|--------|--------|
| Dimensions | Type | LE | 12.500 | 12.500 | 16.000 | 16.000 | 20.000 | 20.000 | 25.000 | 25.000 | 25.000 | 32.000 | 32.000 | 40.000 | 40.000 | 50.000 | 50.000 |
| | Total capacity | L | 14.410 | 13.620 | 17.315 | 18.330 | 23.180 | 21.330 | 27.020 | 27.535 | 28.050 | 35.915 | 35.625 | 45.495 | 46.695 | 52.150 | 52.785 |
| | d1 | mm | 2.000 | 2.200 | 2.200 | 2.400 | 2.400 | 2.600 | 2.600 | 2.800 | 3.000 | 2.800 | 3.000 | 2.800 | 3.000 | 3.000 | 3.200 |
| | h1 | mm | 5.000 | 4.000 | 5.000 | 4.500 | 5.600 | 4.500 | 5.600 | 5.000 | 4.500 | 6.400 | 5.600 | 8.000 | 7.200 | 8.000 | 7.200 |
| | I4 | mm | 3.700 | 2.700 | 3.700 | 3.100 | 4.200 | 2.900 | 4.000 | 3.300 | 2.700 | 4.700 | 3.800 | 6.300 | 5.400 | 6.200 | 5.200 |
| | I5 | mm | 650 | 650 | 650 | 700 | 700 | 800 | 800 | 850 | 900 | 850 | 900 | 850 | 900 | 900 | 850 |
| | I7 | mm | 1.750 | 1.750 | 1.750 | 1.750 | 1.750 | 2.050 | 2.050 | 2.050 | 2.300 | 2.050 | 2.300 | 2.050 | 2.300 | 2.300 | 2.300 |
| | h10 | mm | 1.250 | 1.350 | 1.350 | 1.450 | 1.450 | 1.550 | 1.550 | 1.650 | 1.750 | 1.650 | 1.750 | 1.650 | 1.750 | 1.750 | 1.850 |
| h11 | mm | 2.595 | 2.795 | 2.795 | 2.995 | 2.995 | 3.195 | 3.195 | 3.395 | 3.595 | 3.395 | 3.595 | 3.395 | 3.595 | 3.595 | 3.795 | |
| Nozzles | N1 | DN | 600 | 600 | 600 | 600 | 600 | 600 | 600 | 600 | 600 | 600 | 600 | 600 | 600 | 600 | 600 |
| | N2 | DN | 150 | 150 | 150 | 150 | 150 | 150 | 150 | 150 | 150 | 150 | 150 | 150 | 150 | 150 | 150 |
| | N3 - N5 | DN | 80 | 80 | 80 | 80 | 80 | 80 | 80 | 80 | 80 | 80 | 80 | 80 | 80 | 80 | 80 |
| | N4 | DN | 100 | 100 | 100 | 100 | 100 | 100 | 100 | 100 | 100 | 100 | 100 | 100 | 100 | 100 | 100 |
| | N6 | DN | 150 | 150 | 150 | 150 | 150 | 150 | 150 | 150 | 150 | 150 | 150 | 150 | 150 | 150 | 150 |
| | N15 - N16 (1) | DN | 150 | 150 | 150 | 150 | 150 | 150 | 150 | 150 | 150 | 150 | 150 | 150 | 150 | 150 | 150 |
| | N17 (1) | DN | 100 | 100 | 100 | 100 | 100 | 100 | 100 | 150 | 150 | 150 | 150 | 150 | 150 | 150 | 150 |
| | I1 | mm | 1.050 | 1.050 | 1.050 | 1.300 | 1.300 | 1.100 | 1.100 | 1.200 | 1.250 | 1.200 | 1.250 | 1.200 | 1.250 | 1.250 | 1.400 |
| | I2 | mm | 600 | 600 | 600 | 600 | 600 | 600 | 600 | 600 | 600 | 600 | 600 | 600 | 600 | 600 | 600 |
| | I3 | mm | 300 | 300 | 300 | 300 | 300 | 300 | 300 | 350 | 350 | 350 | 350 | 350 | 350 | 350 | 350 |
| | h9 | mm | 100 | 100 | 100 | 100 | 100 | 100 | 100 | 100 | 100 | 100 | 100 | 100 | 100 | 100 | 100 |
| | I6 | mm | 210 | 245 | 245 | 280 | 280 | 320 | 320 | 360 | 395 | 360 | 395 | 360 | 395 | 395 | 435 |
| | h8 | mm | 1.045 | 1.150 | 1.150 | 1.250 | 1.250 | 1.350 | 1.350 | 1.450 | 1.550 | 1.450 | 1.550 | 1.450 | 1.550 | 1.550 | 1.645 |
| | Weight | kg | 3.950 | 4.200 | 5.050 | 5.050 | 6.100 | 6.250 | 7.500 | 7.700 | 8.250 | 9.450 | 9.900 | 11.400 | 12.300 | 13.500 | 13.500 |

(1) Supplied on request.