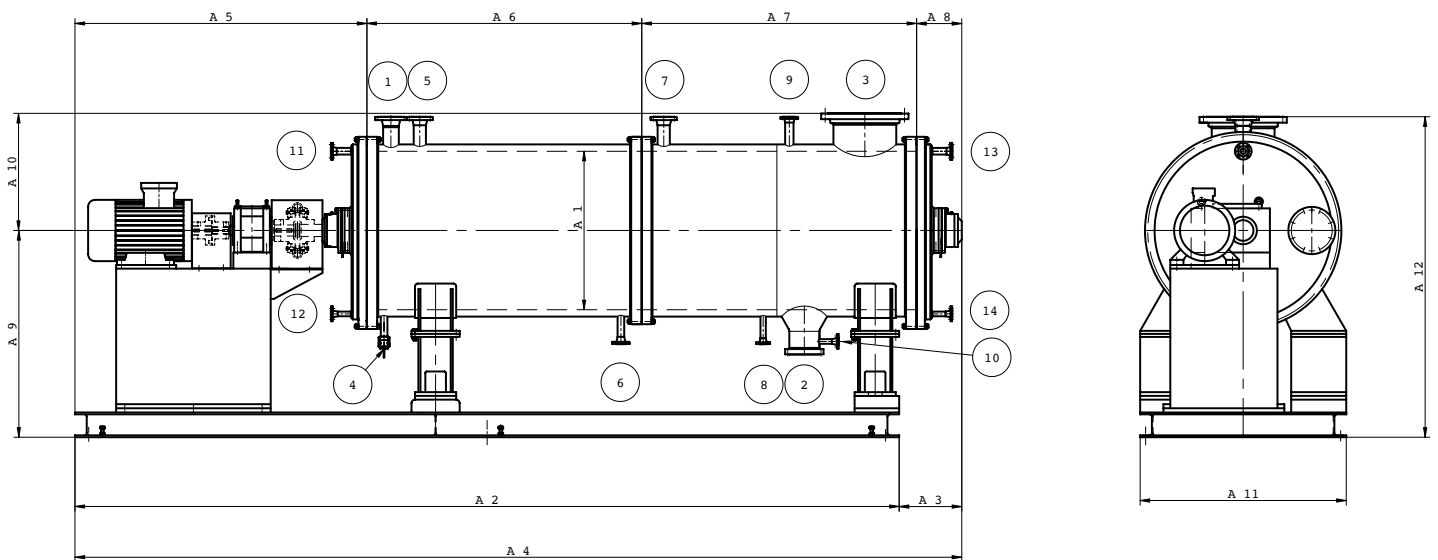


Horizontal thin film evaporator cylindrical TFE 1



Model	Heated area	A1	A4	A5	A6	A7	A11	A12
	m ²	mm	mm	mm	mm	mm	mm	mm
MH 105	0,05	105	997	560	405	/	290	379
MH 270	0,40	270	1.585	500	900	/	450	840
MH 430	1,20	430	2.305	700	1.400	/	700	1.070
MH 550	2,40	550	3.005	800	2.000	/	850	1.280
MH 750	4,50	750	3.925	1.200	2.500	/	1.100	1.520
MH 980	6,80	980	5.150	1.900	1.500	1.500	1.300	1.970
MH 1.230	11,50	1.230	6.455	2.125	2.000	2.000	1.400	2.390
MH 1.230/15	15,00	1.230	7.455	2.125	2.500	2.500	1.500	2.390