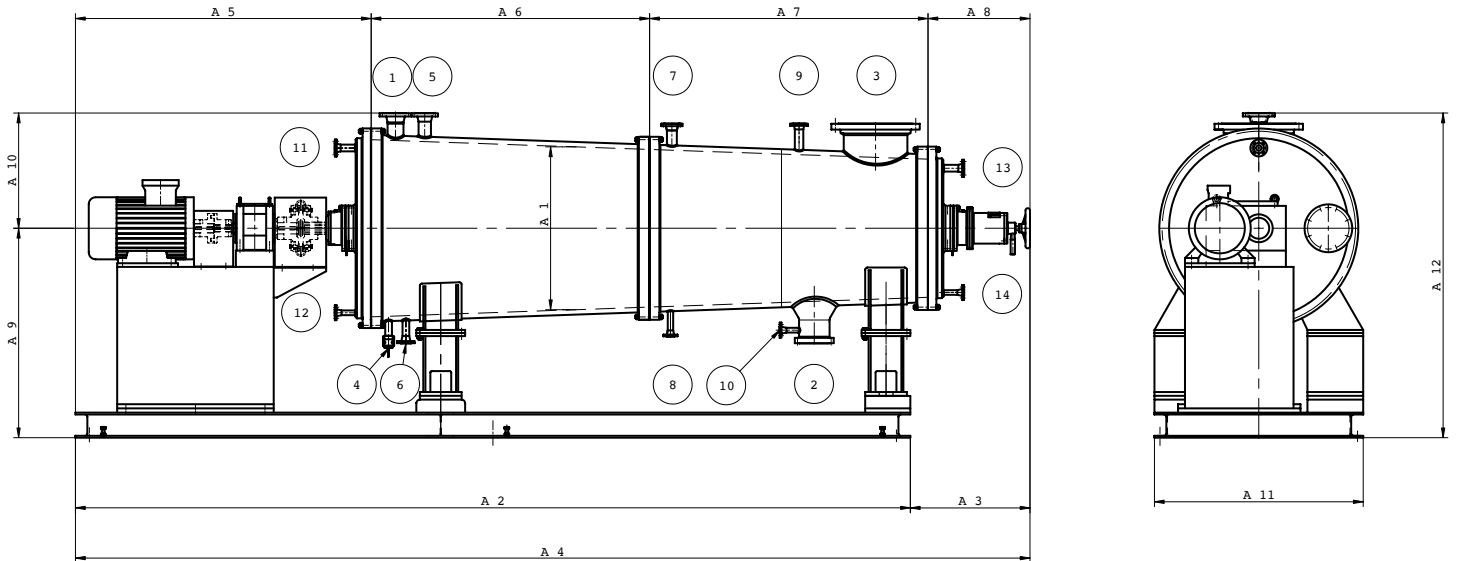


# Horizontal thin film evaporator conical TFE



Model	Heated area	A1	A4	A5	A6	A7	A11	A12
	m <sup>2</sup>	mm	mm	mm	mm	mm	mm	mm
MH 250	0,30	250	1.750	500	900	/	450	820
MH 400	1,00	400	2.550	700	1.400	/	700	1.050
MH 500	2,00	500	3.250	800	2.000	/	850	1.260
MH 700	4,00	700	4.250	1.200	2.500	/	1.100	1.500
MH 900	6,00	900	5.450	1.900	1.500	1.500	1.300	1.950
MH 1.150	10,00	1.150	6.860	2.125	2.000	2.000	1.500	2.365