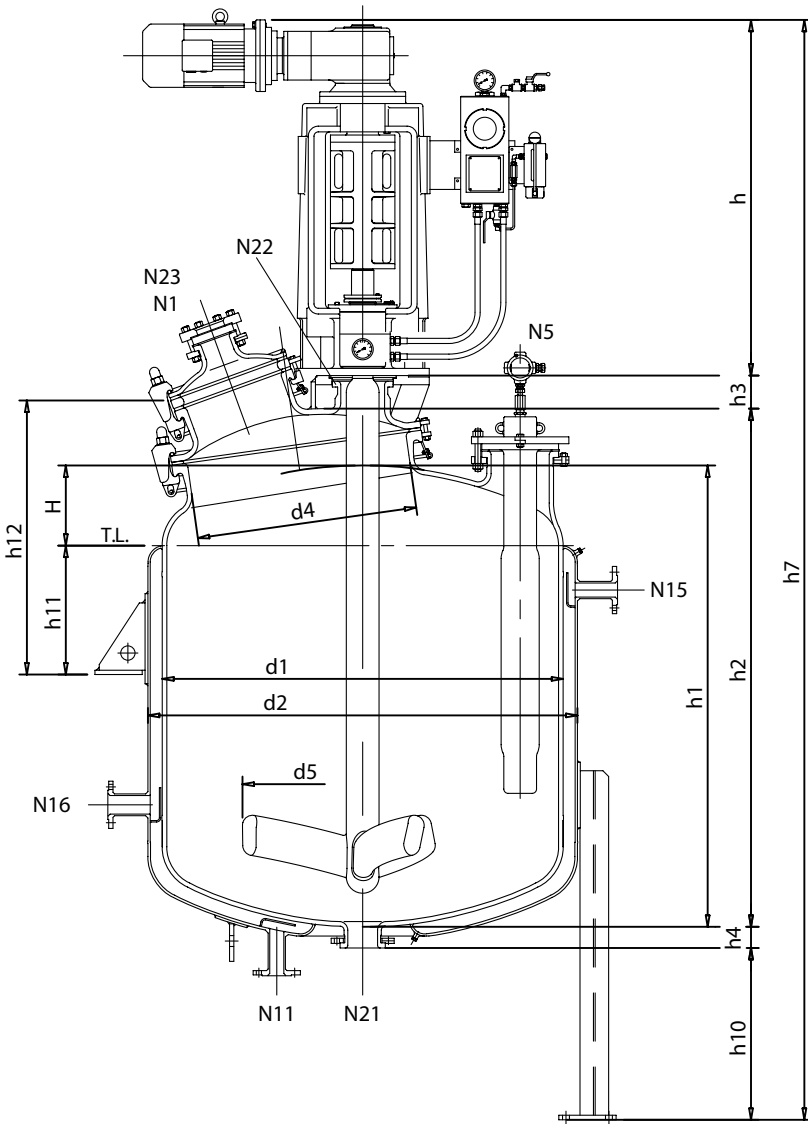


Glass lined reactor - CE

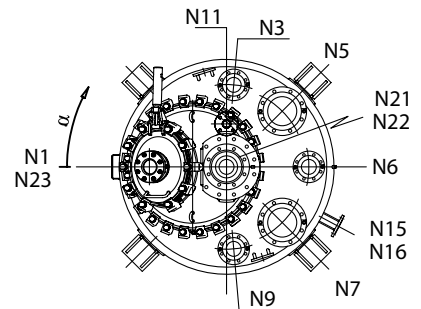
CE type Reactors

Capacity from 1.600 L to 2.500 L

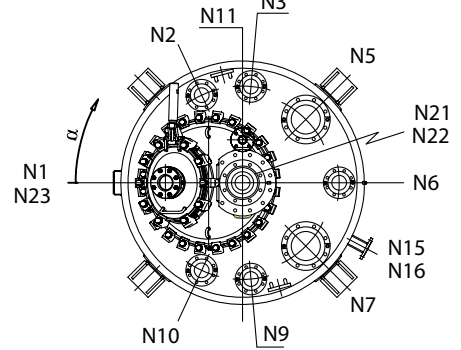
1. Glass lined reactors type AE to DIN 28136.
2. Two pieces execution with clamped top cover with heating jacket.
3. Dimensions to DIN 28136.
4. Design pressure: - 1 bar to + 6 bar for vessel and jacket.
5. Design temperature: - 25°C to + 200°C.
6. Construction according to PED Directive 97/23/CE.
7. Construction tolerances to DIN 28006 T2.
8. Glass lined nozzles with split loose flanges.
9. Flanges PN 10 to EN 1092-1.
10. PTFE envelope gasket on all assembled joints.
11. Blu glass without plugs, tested to DIN 28063.
12. Support by legs or ring to DIN 28145, or lugs as required by customer.



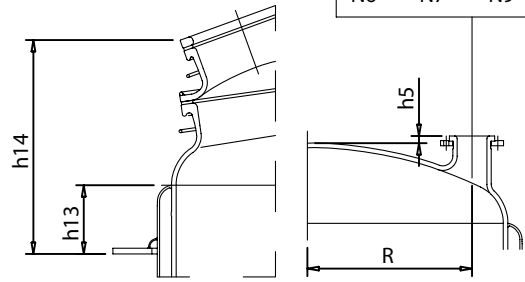
CE 1600



CE 2500

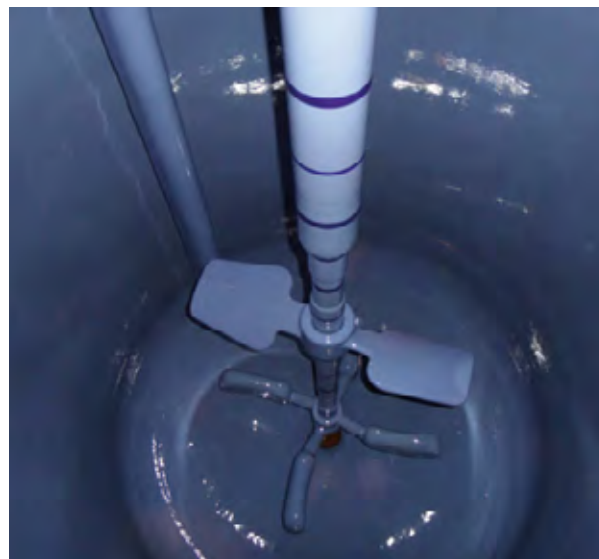


N2	N3	N5
N6	N7	N9
N10		



Glass lined reactor - CE

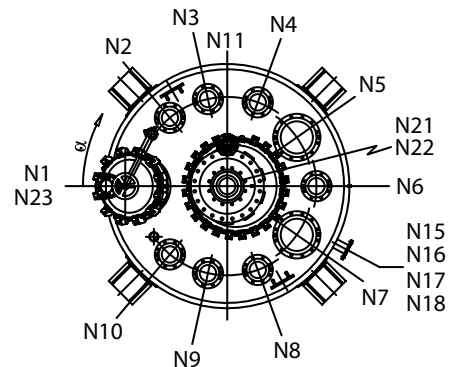
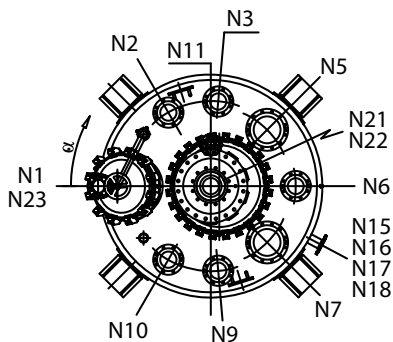
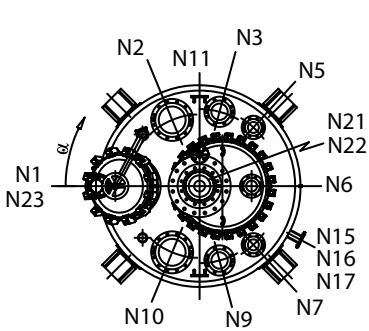
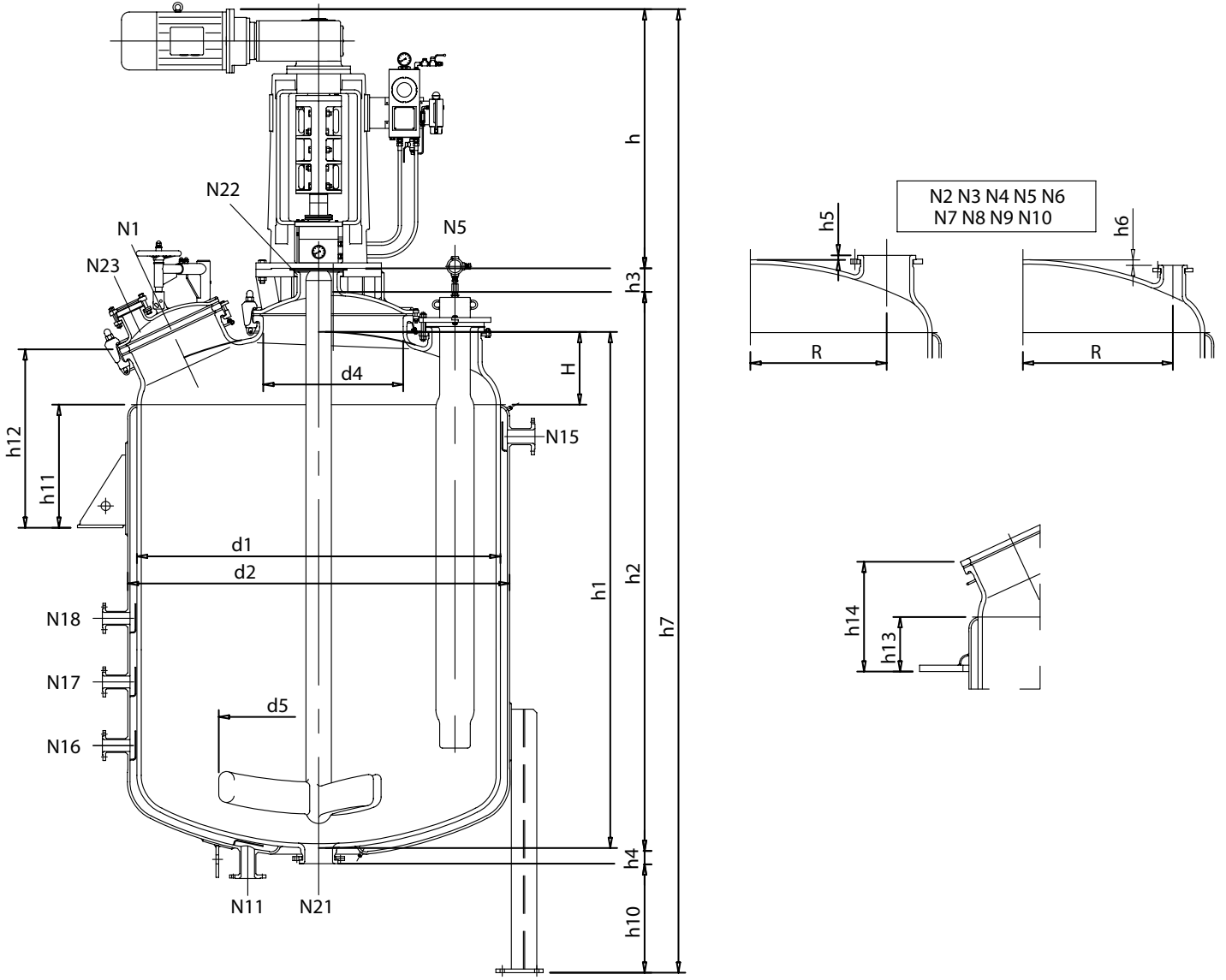
	Type	CE	1.600	2.500
	Vessel capacity	L	2.060	3.115
	Jacket capacity	L	300	390
	Jacketed area	m ²	6,5	8,6
	Weight	kg	3.040	3.800
Dimensions	d1	mm	1.400	1.600
	d2	mm	1.500	1.700
	d4	mm	770	770
	H	mm	280	320
	h1	mm	1.611	1.859
	h2	mm	1.810	2.070
	h3	mm	115	115
	h4	mm	74	72
	h7	mm	3.946	4.229
	h10 min.	mm	700	700
	h11 min.	mm	380	380
	h12 min.	mm	849	939
	h13 min.	mm	240	240
	h14 min.	mm	709	799
Nozzles	N1	DN	350/450	300/450
	N2	DN - h5	-	100 - 10
		R -	-	675 - 65°
	N3	DN - h5	100 - 25	100 - 10
		R -	575 - 95°	675 - 95°
	N5	DN - h5	200 - 50	200 - 50
		R -	550 - 135°	625 - 135°
	N6	DN - h5	100 - 25	100 - 10
		R -	575 - 180°	675 - 180°
	N7	DN - h5	200 - 50	200 - 50
		R -	550 - 225°	625 - 225°
	N9	DN - h5	100 - 25	100 - 10
		R -	575 - 265°	675 - 265°
	N10	DN - h5	-	100 - 10
R -		-	675 - 295°	
N21	DN	100	100	
N22	DN	150	150	
N23	DN	100	100	
Jacket nozzles	N11	DN -	50 - 90°	50 - 90°
	N15	DN -	50 - 208°	50 - 208°
	N16	DN -	50 - 208°	50 - 208°
Drive	Drive type	-	GRO - 80	GRO - 80
	Max torque	Nm	1.400	1.400
	h	mm	1.247	1.272
Impeller	d5	mm	840	960
	na	Rpm	103	104
	Pa	kW	4	5,5



Glass lined reactor - CE

CE type reactors

Capacity from 4.000 L to 8.000 L



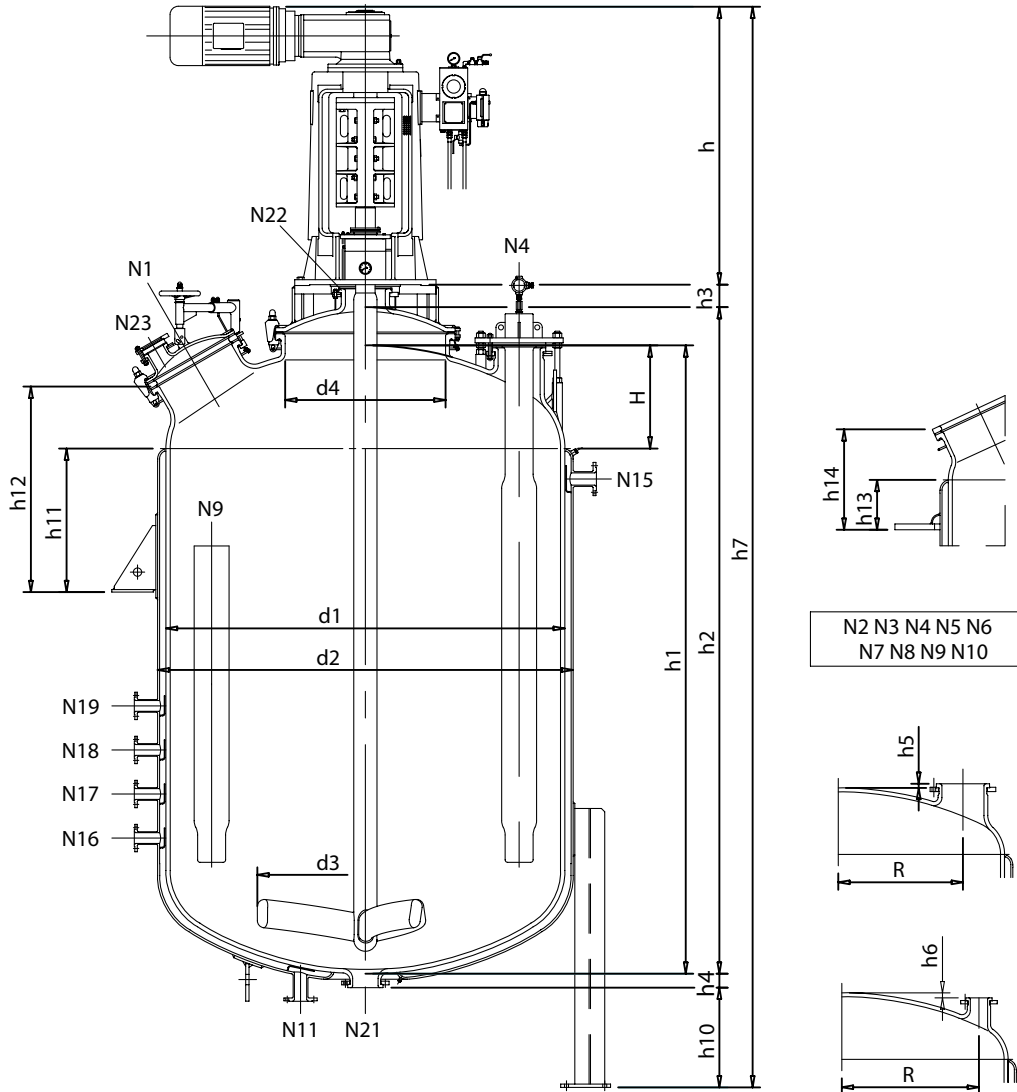
Glass lined reactor - CE

	Type	CE	4.000	6.300	8.000
	Vessel capacity	L	4.930	7.590	9.335
	Jacket capacity	L	520	695	750
	Jacketed area	m ²	12,1	16,6	17,9
	Weight	kg	6.000	8.100	8.870
Dimensions	d1	mm	1.800	2.000	2.200
	d2	mm	1.900	2.100	2.300
	d4	mm	770	770	770
	H	mm	359	400	570
	h1	mm	2.297	2.840	3.000
	h2	mm	2.510	3.060	3.210
	h3	mm	130	130	130
	h4	mm	70	86	86
	h7	mm	4.916	5.607	5.757
	h10 min.	mm	700	900	900
	h11 min.	mm	470	570	575
	h12 min.	mm	753	874	943
	h13 min.	mm	250	270	285
	h14 min.	mm	533	574	653
Nozzles	N1	DN	500	500	500
	N2	DN - h5 - h6	250 - 25 - /	150 - 0 - /	150 - / - 40
		R -	675 - 67,5°	800 - 60°	840 - 50°
	N3	DN - h5 - h6	150 - 0 - /	150 - 0 - /	150 - / - 40
		R -	725 - 105°	800 - 95°	840 - 77,5°
	N4	DN - h5 - h6	-	-	150 - / - 40
		R -	-	-	840 - 110°
	N5	DN - h5 - h6	150 - / - 15	250 - 25 - /	300 - 10 - /
		R -	750 - 132,5°	750 - 135°	800 - 145°
	N6	DN - h5 - h6	100 - 258 - /	150 - 0 - /	150 - / - 40
		R -	490 - 180°	800 - 180°	840 - 180°
	N7	DN - h5 - h6	150 - / - 15	250 - 25 - /	300 - 10 - /
		R -	750 - 227,5°	750 - 225°	800 - 215°
	N8	DN - h5 - h6	-	-	150 - / - 40
		R -	-	-	840 - 250°
	N9	DN - h5 - h6	150 - 0 - /	150 - 0 - /	150 - / - 40
		R -	725 - 255°	800 - 265°	840 - 282,5°
	N10	DN - h5 - h6	250 - 25 - /	150 - 0 - /	150 - / - 40
		R -	675 - 292,5°	800 - 300°	840 - 310°
	N21	DN	100	150	150
N22	DN	200	200	200	
N23	DN	100	100	100	
Jacket nozzles	N11	DN -	50 - 90°	80 - 90°	80 - 90°
	N15	DN -	50 - 208°	80 - 208°	80 - 208°
	N16	DN -	50 - 208°	50 - 208°	80 - 208°
	N17	DN -	50 - 208°	50 - 208°	80 - 208°
	N18	DN -	-	50 - 208°	80 - 208°
Drive	Drive type	-	GRO - 100	GRO - 100	GRO - 100
	Max torque	Nm	2.800	2.800	2.800
	h	mm	1.406	1.431	1.431
Impeller	d5	mm	1.100	1.100	1.100
	ni	Rpm	105	107	107
	Pi	kW	7,5	11	11

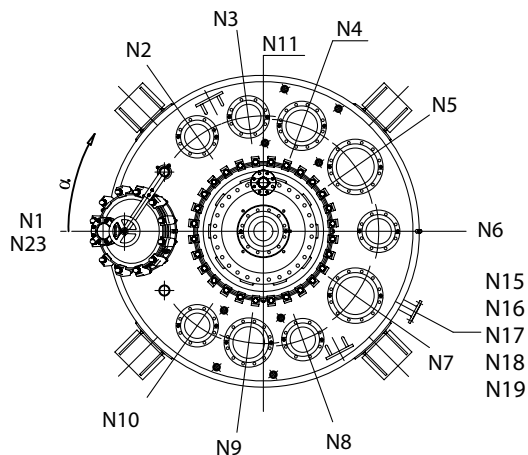
Glass lined reactor - CE

CE type reactors

Capacity from 10.000 L to 40.000 L



- | | | | | |
|----|----|----|-----|----|
| N2 | N3 | N4 | N5 | N6 |
| N7 | N8 | N9 | N10 | |



Glass lined reactor - CE

	Type	CE	10.000	12.500	16.000	16.000	20.000
	Vessel capacity	L	11.710	14.305	18.190	18.720	22.730
	Jacket capacity	L	885	1.060	1.165	1.125	1.345
	Jacketed area	m ²	20,6	25,2	29,5	28,2	34,2
	Weight	kg	11.250	12.700	15.500	15.700	19.000
Dimensions	d1	mm	2.400	2.400	2.600	2.800	2.800
	d2	mm	2.500	2.500	2.700	2.900	2.900
	d4	mm	965	965	965	1.160	1.160
	H	mm	621	621	673	724	724
	h1	mm	3.180	3.780	4.080	3.705	4.385
	h2	mm	3.410	4.010	4.310	3.960	4.640
	h3	mm	135	135	135	135	135
	h4	mm	84	84	82	82	80
	h7	mm	6.206	6.806	7.129	6.779	7.506
	h10 min.	mm	900	900	900	900	900
	h11 min.	mm	576	576	638	648	648
	h12 min.	mm	962	962	1.014	1.041	1.041
	h13 min.	mm	295	295	300	310	310
	h14 min.	mm	647	647	676	703	703
Nozzles	N1	DN	500	500	500	600	600
	N2	DN - h6	200 - 40	200 - 40	200 - 65	200 - 75	200 - 75
		R -	925 - 55°	925 - 55°	1.025 - 55°	1.100 - 50°	1.100 - 50°
	N3	DN - h6	200 - 40	200 - 40	200 - 65	200 - 75	200 - 75
		R -	925 - 82,5°	925 - 82,5°	1.025 - 82,5°	1.100 - 77,5°	1.100 - 77,5°
	N4	DN - h6	250 - 15	250 - 15	250 - 20	300 - 5	300 - 5
		R -	900 - 110°	900 - 110°	950 - 110°	1.000 - 110°	1.000 - 110°
	N5	DN - h6	300 - 15	300 - 15	300 - 20	400 - 5	400 - 5
		R -	900 - 145°	900 - 145°	950 - 145°	1.000 - 145°	1.000 - 145°
	N6	DN - h6	200 - 40	200 - 40	200 - 65	200 - 75	200 - 75
		R -	925 - 180°	925 - 180°	1.025 - 180°	1.100 - 180°	1.100 - 180°
	N7	DN - h6	300 - 15	300 - 15	300 - 20	400 - 5	400 - 5
		R -	900 - 215°	900 - 215°	950 - 215°	100 - 215°	100 - 215°
	N8	DN - h6	200 - 40	200 - 40	200 - 65	200 - 75	200 - 75
		R -	925 - 250°	925 - 250°	1.025 - 250°	1.100 - 250°	1.100 - 250°
	N9	DN - h6	250 - 15	250 - 15	250 - 20	300 - 5	300 - 5
		R -	900 - 277,5°	900 - 277,5°	950 - 277,5°	1.000 - 282,5°	1.000 - 282,5°
	N10	DN - h6	200 - 40	200 - 40	200 - 65	200 - 75	200 - 75
		R -	925 - 305°	925 - 305°	1.025 - 305°	1.100 - 310°	1.100 - 310°
	N21	DN	150	150	150	150	150
N22	DN	250	250	250	250	250	
N23	DN	100	100	100	100	100	
Jacket nozzles	N11	DN -	80 - 90°	80 - 90°	80 - 90°	80 - 90°	80 - 90°
	N15	DN -	80 - 208°	80 - 208°	80 - 242°	80 - 242°	80 - 242°
	N16 - N17 - N18	DN -	50 - 208°	50 - 208°	50 - 242°	50 - 242°	50 - 242°
		DN -	-	-	50 - 242°	50 - 242°	50 - 242°
Drive	Drive type	-	GRO - 125	GRO - 125	GRO - 125	GRO - 125	GRO - 140
	Max torque	Nm	5.400	5.400	5.400	5.400	7.000
	h	mm	1.677	1.677	1.702	1.702	1.751
Impeller	d5	mm	1.300	1.300	1.350	1.500	1.500
	na	Rpm	97	97	97	97	98
	Pa	kW	18,5	22	30	30	37

Glass lined reactor - CE

	Type	CE	25.000	25.000	32.000	32.000	40.000
	Vessel capacity	L	27.750	28.315	35.940	36.700	44.700
	Jacket capacity	L	1.615	1.495	2.770	2.645	3.215
	Jacketed area	m ²	41,7	39,8	47,4	45,6	55,4
	Weight	kg	22.000	22.800	28.000	29.000	34.000
Dimensions	d1	mm	2.800	3.000	3.200	3.400	3.400
	d2	mm	2.900	3.100	3.350	3.550	3.550
	d4	mm	1.160	1.160	1.350	1.350	1.350
	H	mm	724	776	825	879	879
	h1	mm	5.235	4.755	5.280	4.875	5.795
	h2	mm	5.490	5.010	5.560	5.160	6.080
	h3	mm	135	135	135	135	135
	h4	mm	80	80	78	76	76
	h7	mm	8.356	7.876	8.689	8.287	9.207
	h10 min.	mm	900	900	900	900	900
	h11 min.	mm	648	750	760	770	770
	h12 min.	mm	1.041	1.150	1.290	1.300	1.300
	h13 min.	mm	310	310	335	335	335
	h14 min.	mm	703	720	880	880	880
Nozzles	N1	DN	600	600	600	600	600
	N2	DN - h6	200 - 75	200 - 90	200 - 100	200 - 90	200 - 90
		R -	1.100 - 50°	1.175 - 50°	1.250 - 50°	1.300 - 50°	1.300 - 50°
	N3	DN - h6	200 - 75	200 - 90	200 - 100	200 - 90	200 - 90
		R -	1.100 - 77,5°	1.175 - 77,5°	1.250 - 77,5°	1.300 - 77,5°	1.300 - 77,5°
	N4	DN - h6	300 - 5	300 - 30	400 - 40	400 - 30	400 - 30
		R -	1.000 - 110°	1.075 - 110°	1.150 - 110°	1.200 - 110°	1.200 - 110°
	N5	DN - h6	400 - 5	400 - 30	400 - 40	400 - 30	400 - 30
		R -	1.000 - 145°	1.075 - 145°	1.150 - 145°	1.200 - 145°	1.200 - 145°
	N6	DN - h6	200 - 75	200 - 90	200 - 100	200 - 90	200 - 90
		R -	1.100 - 180°	1.175 - 180°	1.250 - 180°	1.300 - 180°	1.300 - 180°
	N7	DN - h6	400 - 5	400 - 30	400 - 40	400 - 30	400 - 30
		R -	1.000 - 215°	1.075 - 215°	1.150 - 215°	1.200 - 215°	1.200 - 215°
	N8	DN - h6	200 - 75	200 - 90	200 - 100	200 - 90	200 - 90
		R -	1.100 - 250°	1.175 - 250°	1.250 - 250°	1.300 - 250°	1.300 - 250°
	N9	DN - h6	300 - 5	300 - 30	400 - 40	400 - 30	400 - 30
		R -	1.000 - 282,5°	1.075 - 282,5°	1.150 - 282,5°	1.200 - 282,5°	1.200 - 282,5°
	N10	DN - h6	200 - 75	200 - 90	200 - 100	200 - 90	200 - 90
		R -	1.100 - 310°	1.175 - 310°	1.250 - 310°	1.300 - 310°	1.300 - 310°
	N21	DN	150	150	150	150	150
N22	DN	250	250	250	250	250	
N23	DN	100	100	100	100	100	
Jacket nozzles	N11	DN -	80 - 90°	80 - 90°	100 - 90°	100 - 90°	100 - 90°
	N15	DN -	80 - 242°	80 - 242°	100 - 242°	100 - 242°	100 - 242°
	N16 - N17 - N18	DN -	50 - 242°	50 - 242°	80 - 242°	80 - 242°	80 - 242°
		DN -	50 - 242°	50 - 242°	80 - 242°	80 - 242°	80 - 242°
Drive	Drive type	-	GRO - 140	GRO - 140	GRO - 160	GRO - 160	GRO - 160
	Max torque	Nm	7.000	7.000	11.250	11.250	11.250
	h	mm	1.751	1.751	2.016	2.016	2.016
Impeller	d5	mm	1.500	1.600	1.600	1.700	1.700
	na	Rpm	98	98	91	91	91
	Pa	kW	37	37	55	55	55