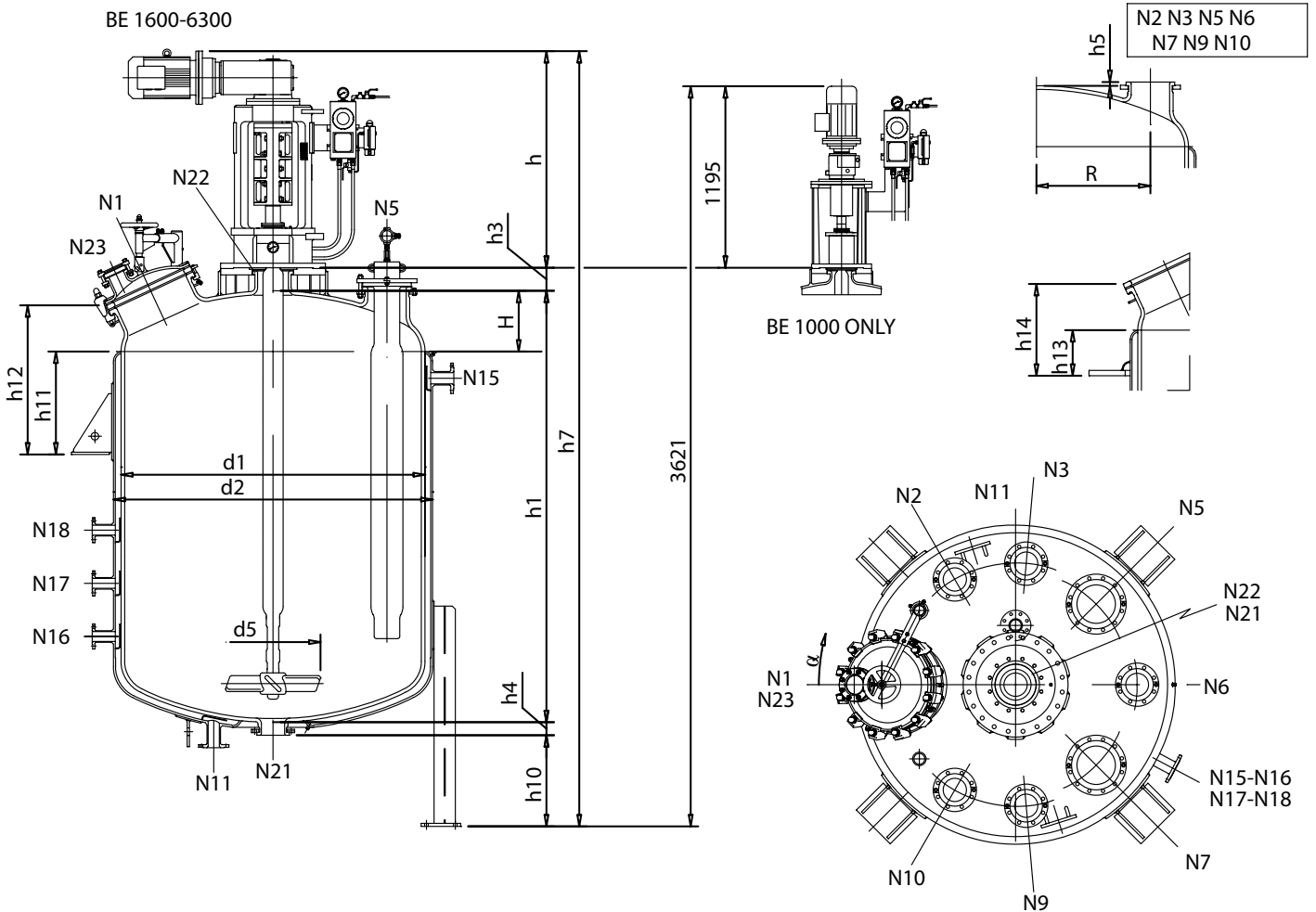


Glass lined reactor - BE

BE type Reactors

Capacity from 1.000 L to 6.300 L

- Glass lined reactors type BE to DIN 28136.
- One pieces execution with heating jacket.
- Dimensions to DIN 28136.
- Design: pressure: - 1 bar to + 6 bar for vessel and jacket.
- Design temperature: - 25°C to + 200°C.
- Construction according to PED Directive 97/23/CE.
- Construction tolerances to DIN 28006 T2.
- Glass lined nozzles with split loose flanges.
- Flanges PN 10 to EN 1092-1.
- PTFE envelope gasket on all assembled joints.
- Blu glass without plugs, tested to DIN 28063.
- Support by legs or ring to DIN 28145, or lugs as required by customer.
- Presslock detachable blades agitator.



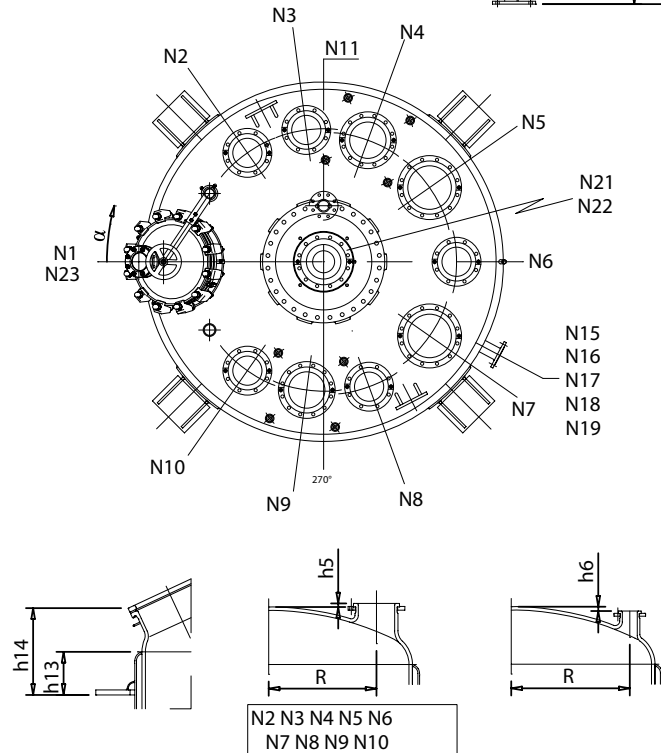
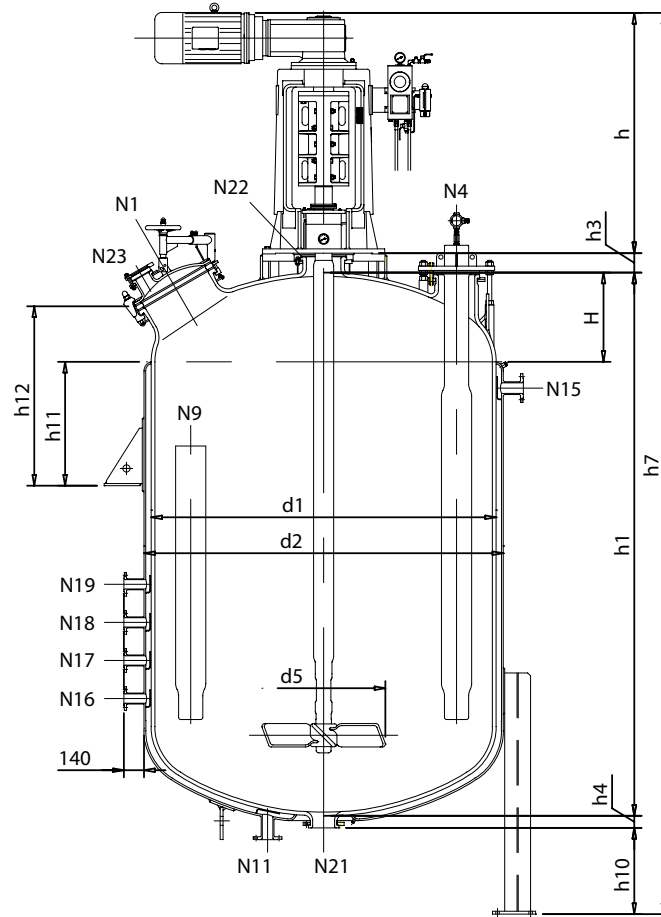
Glass lined reactor - BE

	Type	BE	1.000	1.600	2.500	4.000	6.300
	Vessel capacity	L	1.485	2.340	3.500	5.425	8.820
	Jacket capacity	L	220	350	430	550	760
	Jacketed area	m ²	4,6	7,3	9,6	13,2	18
	Weight	kg	2.200	3.100	5.100	6.100	7.500
Dimensions	d1	mm	1.200	1.400	1.600	1.800	2.000
	d2	mm	1.300	1.500	1.700	1.900	2.100
	H	mm	240	280	320	360	400
	h1	mm	1.560	1.800	2.060	2.500	3.050
	h3	mm	90	100	100	130	130
	h4	mm	76	74	72	70	86
	h7	mm	3.621	3.926	4.209	4.811	5.602
	h10 min.	mm	700	700	700	700	900
	h11 min.	mm	320	380	380	545	535
	h12 min.	mm	530	600	620	810	820
	h13 min.	mm	310	240	240	250	270
	h14 min.	mm	520	460	480	515	555
	Nozzles	N1	DN	350/450	350/450	500	500
N2		DN - h5	100 - 30	100 - 25	100 - 10	150 - 0	150 - 0
		R -	500 - 67,5°	575 - 60°	675 - 65°	725 - 65°	800 - 60°
N3		DN - h5	100 - 30	100 - 25	100 - 10	150 - 0	150 - 0
		R -	500 - 95°	575 - 95°	675 - 95°	725 - 95°	800 - 95°
N5		DN - h5	200 - 60	200 - 50	200 - 50	250 - 25	250 - 25
		R -	450 - 137,5°	550 - 135°	625 - 135°	675 - 135°	750 - 135°
N6		DN - h5	100 - 30	100 - 25	100 - 10	150 - 0	150 - 0
		R -	500 - 180°	575 - 180°	675 - 180°	725 - 180°	800 - 180°
N7		DN - h5	200 - 60	200 - 50	200 - 50	250 - 25	250 - 25
		R -	450 - 222,5°	550 - 225°	625 - 225°	675 - 225°	750 - 225°
N9		DN - h5	100 - 30	100 - 25	100 - 10	150 - 0	150 - 0
		R -	500 - 265°	575 - 265°	675 - 265°	725 - 265°	800 - 265°
N10		DN - h5	100 - 30	100 - 25	100 - 10	150 - 0	150 - 0
		R -	500 - 292,5°	575 - 300°	675 - 295°	725 - 295°	800 - 300°
N21	DN	100	100	100	100	150	
N22	DN	125	150	150	200	200	
N23	DN	100	100	100	100	100	
Jacket nozzles	N11	DN -	50 - 90°	50 - 90°	50 - 90°	50 - 90°	80 - 90°
	N15	DN -	50 - 208°	50 - 208°	50 - 208°	50 - 208°	80 - 208°
	N16	DN -	50 - 208°	50 - 208°	50 - 208°	50 - 208°	50 - 208°
	N17	DN -	-	-	-	50 - 208°	50 - 208°
	N18	DN -	-	-	-	-	50 - 208°
Drive	Drive type	-	GNA - 60	GRO - 80	GRO - 80	GRO - 100	GRO - 100
	Max torque	Nm	500	1.400	1.400	2.800	2.800
	h	mm	1.195	1.247	1.272	1.406	1.431
Turbine	d5	mm	625	625	740	740	740
	na	Rpm	120	103	104	105	107
	Pa	kW	3	4	5,5	7,5	11

Glass lined reactor - BE

BE type Reactors

Capacity from 8.000 L to 40.000 L



N2 N3 N4 N5 N6
N7 N8 N9 N10

Glass lined reactor - BE

	Type	BE	8.000	10.000	12.500	16.000	16.000
	Vessel capacity	L	9.335	11.710	14.305	18.190	18.720
	Jacket capacity	L	750	885	1.060	1.165	1.125
	Jacketed area	m ²	17,9	20,6	25,2	29,5	28,2
	Weight	kg	8.700	11.700	12.700	15.500	16.200
Dimensions	d1	mm	2.200	2.400	2.400	2.600	2.800
	d2	mm	2.300	2.500	2.500	2.700	2.900
	H	mm	570	621	621	673	724
	h1	mm	3.000	3.180	3.780	4.080	3.705
	h3	mm	130	135	135	135	135
	h4	mm	86	84	84	82	82
	h7	mm	5.547	5.976	6.576	6.899	6.524
	h10 min.	mm	900	900	900	900	900
	h11 min.	mm	500	550	550	600	600
	h12 min.	mm	885	955	955	1.050	1.070
	h13 min.	mm	240	245	245	245	245
	h14 min.	mm	625	650	650	695	715
	Nozzles	N1	DN	600	600	600	600
N2		DN - h5 - h6	150 - / - 40	200 - / - 40	200 - / - 40	200 - / - 65	200 - / - 75
		R -	840 - 50°	925 - 55°	925 - 55°	1.025 - 55°	1.100 - 50°
N3		DN - h5 - h6	150 - / - 40	200 - / - 40	200 - / - 40	200 - / - 65	200 - / - 75
		R -	840 - 77,5°	925 - 82,5°	925 - 82,5°	1.025 - 82,5°	1.100 - 75,5°
N4		DN - h5 - h6	150 - / - 40	250 - / - 15	250 - / - 15	250 - / - 20	300 - / - 5
		R -	840 - 110°	900 - 110°	900 - 110°	950 - 110°	1.000 - 110°
N5		DN - h5 - h6	300 - 10 - /	300 - / - 15	300 - / - 15	300 - / - 20	400 - / - 5
		R -	800 - 145°	900 - 145°	900 - 145°	950 - 145°	1.000 - 145°
N6		DN - h5 - h6	150 - / - 40	200 - / - 40	200 - / - 40	200 - / - 65	200 - / - 75
		R -	840 - 180°	925 - 180°	925 - 180°	1.025 - 180°	1.100 - 180°
N7		DN - h5 - h6	300 - 10 - /	300 - / - 15	300 - / - 15	300 - / - 20	400 - / - 5
		R -	800 - 215°	900 - 215°	900 - 215°	950 - 215°	1.000 - 215°
N8		DN - h5 - h6	150 - / - 40	200 - / - 40	200 - / - 40	200 - / - 65	200 - / - 75
		R -	840 - 250°	925 - 250°	925 - 250°	1.025 - 250°	1.100 - 250°
N9		DN - h5 - h6	150 - / - 40	250 - / - 15	250 - / - 15	250 - / - 20	300 - / - 5
		R -	840 - 282,5°	900 - 277,5°	900 - 277,5°	950 - 277,5°	1.000 - 282,5°
N10		DN - h5 - h6	150 - / - 40	200 - / - 40	200 - / - 40	200 - / - 65	200 - / - 75
		R -	840 - 310°	925 - 305°	925 - 305°	1.025 - 305°	1.100 - 310°
N21		DN	150	150	150	150	150
N22		DN	200	250	250	250	250
N23		DN	100	100	100	100	100
Jacket nozzles		N11	DN -	80 - 90°	80 - 90°	80 - 90°	80 - 90°
	N15	DN -	80 - 208°	80 - 208°	80 - 208°	80 - 242°	80 - 242°
	N16 - N17 - N18	DN -	50 - 208°	50 - 208°	50 - 208°	50 - 242°	50 - 242°
	N19	DN -	-	-	-	50 - 242°	50 - 242°
Drive	Drive type	-	GRO - 100	GRO - 125	GRO - 125	GRO - 125	GRO - 125
	Max torque	Nm	500	1.400	1.400	2.800	2.800
	h	mm	1.431	1.677	1.677	1.702	1.702
Turbine	d5	mm	850	1.000	1.000	1.000	1.200
	na	Rpm	107	97	97	97	97
	Pa	kW	11	18,5	22	30	30

Glass lined reactor - BE

	Type	BE	20.000	25.000	25.000	32.000	32.000	40.000	
	Vessel capacity	L	22.730	27.750	28.315	35.940	36.700	44.700	
	Jacket capacity	L	1.345	1.615	1.495	2.770	2.645	3.215	
	Jacketed area	m ²	34,2	41,7	39,8	47,4	45,6	55,4	
	Weight	kg	19.000	21.300	22.600	27.700	29.700	34.000	
Dimensions	d1	mm	2.800	2.800	3.000	3.200	3.400	3.400	
	d2	mm	2.900	2.900	3.100	3.300	3.500	3.500	
	H	mm	724	724	776	825	879	879	
	h1	mm	4.385	5.235	4.755	5.280	4.875	5.795	
	h3	mm	135	135	135	135	135	135	
	h4	mm	80	80	80	78	76	76	
	h7	mm	7.251	8.101	7.621	5.409	8.002	8.922	
	h10 min.	mm	900	900	900	900	900	900	
	h11 min.	mm	600	600	650	675	725	725	
	h12 min.	mm	1.070	1.070	1.145	1.190	1.280	1.280	
	h13 min.	mm	245	245	255	270	275	275	
	h14 min.	mm	715	715	750	785	830	830	
	Nozzles	N1	DN	600	600	600	600	600	600
N2		DN - h5 - h6 R -	200 - / - 75 1.100 - 50°	200 - / - 75 1.100 - 50°	200 - / - 90 1.175 - 50°	200 - / - 100 1.250 - 50°	200 - / - 90 1.300 - 50°	200 - / - 90 1.300 - 50°	
N3		DN - h5 - h6 R -	200 - / - 75 1.100 - 75,5°	200 - / - 75 1.100 - 75,5°	200 - / - 90 1.175 - 77,5°	200 - / - 100 1.250 - 77,5°	200 - / - 90 1.300 - 77,5°	200 - / - 90 1.300 - 77,5°	
N4		DN - h5 - h6 R -	300 - / - 5 1.000 - 110°	300 - / - 5 1.000 - 110°	300 - / - 30 1.075 - 110°	400 - / - 40 1.150 - 110°	400 - / - 30 1.200 - 110°	400 - / - 30 1.200 - 110°	
N5		DN - h5 - h6 R -	400 - / - 5 1.000 - 145°	400 - / - 5 1.000 - 145°	400 - / - 30 1.075 - 145°	400 - / - 40 1.150 - 145°	400 - / - 30 1.200 - 145°	400 - / - 30 1.200 - 145°	
N6		DN - h5 - h6 R -	200 - / - 75 1.100 - 180°	200 - / - 75 1.100 - 180°	200 - / - 90 1.175 - 180°	200 - / - 100 1.250 - 180°	200 - / - 90 1.300 - 180°	200 - / - 90 1.300 - 180°	
N7		DN - h5 - h6 R -	400 - / - 5 1.000 - 215°	400 - / - 5 1.000 - 215°	400 - / - 30 1.075 - 215°	400 - / - 40 1.150 - 215°	400 - / - 30 1.200 - 215°	400 - / - 30 1.200 - 215°	
N8		DN - h5 - h6 R -	200 - / - 75 1.100 - 250°	200 - / - 75 1.100 - 250°	200 - / - 90 1.175 - 250°	200 - / - 100 1.250 - 250°	200 - / - 90 1.300 - 250°	200 - / - 90 1.300 - 250°	
N9		DN - h5 - h6 R -	300 - / - 5 1.000 - 282,5°	300 - / - 5 1.000 - 282,5°	300 - / - 30 1.075 - 282,5°	400 - / - 40 1.150 - 282,5°	400 - / - 30 1.200 - 282,5°	400 - / - 30 1.200 - 282,5°	
N10		DN - h5 - h6 R -	200 - / - 75 1.100 - 310°	200 - / - 75 1.100 - 310°	200 - / - 90 1.175 - 310°	200 - / - 100 1.250 - 310°	200 - / - 90 1.300 - 310°	200 - / - 90 1.300 - 310°	
N21		DN	150	150	150	150	150	150	
N22		DN	250	250	250	250	250	250	
N23		DN	100	100	100	100	100	100	
Jacket nozzles		N11	DN -	80 - 90°	80 - 90°	80 - 90°	100 - 90°	100 - 90°	100 - 90°
		N15	DN -	80 - 242°	80 - 242°	80 - 242°	80 - 242°	100 - 242°	100 - 242°
		N16 - N17 - N18	DN -	50 - 242°	50 - 242°	50 - 242°	50 - 242°	50 - 242°	50 - 242°
		N19	DN -	50 - 242°	50 - 242°	50 - 242°	50 - 242°	50 - 242°	50 - 242°
Drive		Drive type	-	GRO - 140	GRO - 140	GRO - 140	GRO - 160	GRO - 160	GRO - 160
		Max torque	Nm	2.800	2.800	2.800	2.800	2.800	2.800
		h	mm	1.751	1.751	1.751	2.016	2.016	2.016
Turbine	d5	mm	1.200	1.200	1.200	1.300	1.300	1.300	
	na	Rpm	98	98	98	91	91	91	
	Pa	kW	37	37	37	55	55	55	

Glass lined reactor - BE

