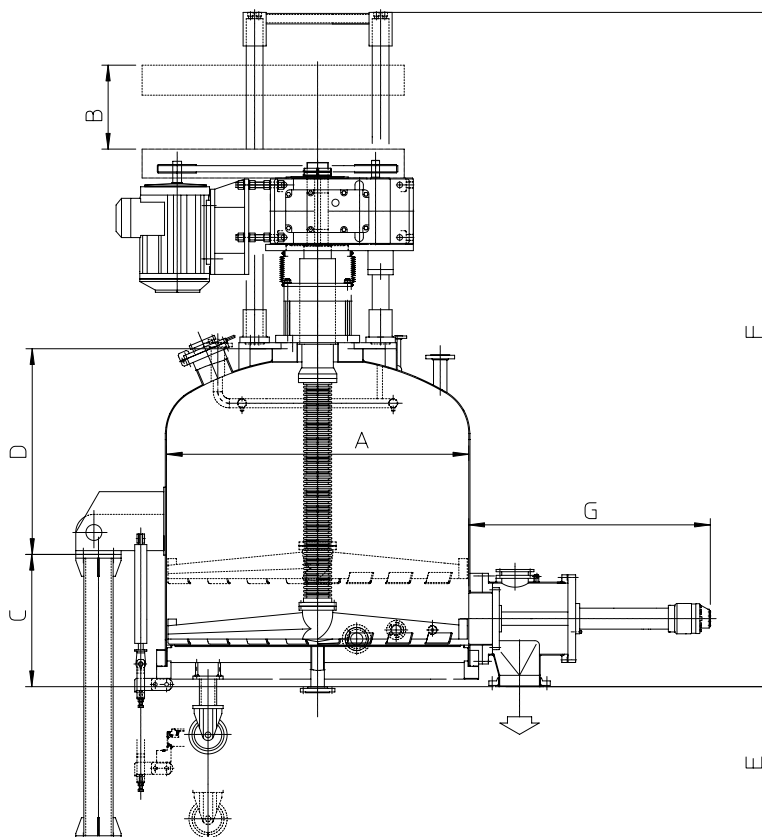


Glass lined nutsche filter FPP/GL filter



Model	Filtering surface m ²	Product volume m ³	Weight kg	A mm	B mm	C mm	D mm	E mm	F mm	G mm
FPP 004	0,04	0,02	450	250	100	350	400	100	1.650	1.000
FPP 007	0,07	0,04	-980	300	200	560	440	450	2.300	1.000
FPP 010	0,10	0,06	-1.000	350	200	570	450	450	2.320	1.000
FPP 012	0,12	0,10	-1.200	400	200	580	480	450	2.320	1.000
FPP 020	0,20	0,15	-1.250	500	200	610	530	530	2.160	1.000
FPP 030	0,28	0,21	-2.450	600	200	590	630	530	2.240	1.250
FPP 038	0,38	0,27	-2.500	700	250	520	700	530	2.240	1.250
FPP 050	0,50	0,48	-3.000	800	300	540	950	590	2.740	1.250
FPP 060	0,63	0,50	-3.500	900	300	580	980	600	2.860	1.400
FPP 080	0,78	0,69	-4.500	1.000	350	600	1.000	600	3.000	1.400
FPP 100	1,13	1,29	-5.500	1.200	400	725	1.085	640	3.345	1.630
FPP 150	1,53	1,68	-7.500	1.400	400	725	1.085	640	3.345	1.630
FPP 200	2,00	2,14	-9.100	1.600	400	725	1.110	710	3.395	1.630
FPP 250	2,54	2,58	-10.500	1.800	400	725	1.110	710	3.395	1.630
FPP 300	3,14	3,28	-11.000	2.000	400	725	1.190	700	3.555	1.630
FPP 400	4,15	3,93	-13.000	2.300	400	725	1.220	725	3.600	1.630
FPP 500	5,30	6,58	-14.000	2.600	500	825	1.500	945	4.360	1.630
FPP 600	6,15	7,39	-20.000	2.800	500	825	1.510	945	4.390	1.630
FPP 800	8,00	9,17	-21.000	3.200	500	825	1.550	1.025	4.410	1.630
FPP 1.000	10,17	10,79	-30.000	3.600	500	825	1.580	1.025	4.470	1.630
FPP 1.200	12,56	12,60	-33.000	4.000	500	805	1.650	1.100	4.540	1.630
FPP 1.500	15,19	15,20	-35.000	4.400	500	805	1.750	1.300	4.640	1.630
FPP 1.600	15,9	15,90	-38.000	4.500	500	830	1.750	1.350	4.665	1.630