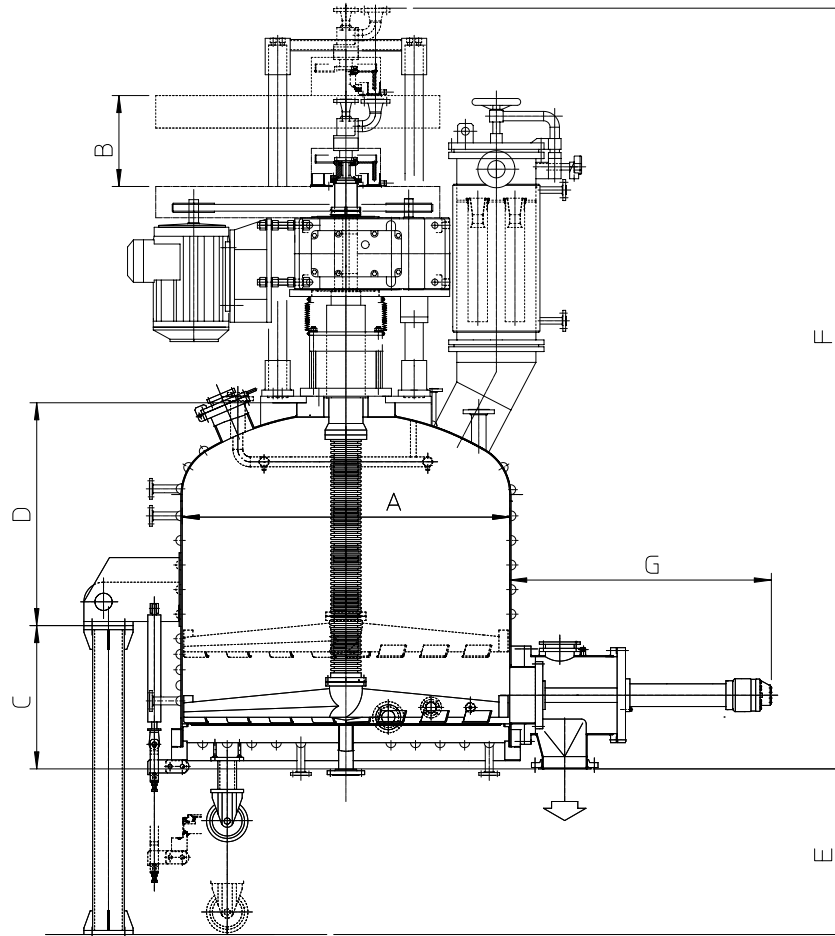


Filter dryer - Filtrodry FEP/SD



Model	Filtering surface m ²	Product volume m ³	Weight kg	A mm	B mm	C mm	D mm	E mm	F mm	G mm
FEP/SD 004	0,04	0,02	-500	250	100	380	420	200	2.000	1.000
FEP/SD 007	0,07	0,04	-1.000	300	200	560	420	500	2.500	1.000
FEP/SD 010	0,1	0,06	-1.080	360	200	600	400	650	2.750	1.000
FEP/SD 012	0,12	0,1	-1.300	400	200	600	400	650	2.750	1.000
FEP/SD 020	0,2	0,15	-1.320	500	200	610	530	785	2.760	1.000
FEP/SD 030	0,28	0,21	-2.650	600	200	590	630	785	2.850	1.250
FEP/SD 038	0,38	0,27	-2.700	700	250	520	700	785	2.850	1.250
FEP/SD 050	0,5	0,48	-3.200	800	300	540	950	900	3.320	1.250
FEP/SD 060	0,63	0,5	-3.600	900	300	580	990	920	3.450	1.400
FEP/SD 080	0,78	0,69	-5.700	1.000	350	600	1.000	950	3.600	1.400
FEP/SD 100	1,13	1,29	-6.000	1.200	400	725	1.085	970	3.860	1.630
FEP/SD 150	1,53	1,68	-8.000	1.400	400	725	1.085	970	3.880	1.630
FEP/SD 200	2	2,14	-9.600	1.600	400	725	1.110	1.040	3.970	1.630
FEP/SD 250	2,54	2,58	-11.000	1.800	400	725	1.110	1.100	4.030	1.630
FEP/SD 300	3,14	3,28	-11.600	2.000	400	725	1.190	1.080	4.250	1.630
FEP/SD 400	4,15	3,93	-13.550	2.300	400	725	1.220	1.110	4.290	1.630
FEP/SD 500	5,3	6,58	-14.650	2.600	500	825	1.500	1.310	4.900	1.630
FEP/SD 600	6,15	7,39	-20.750	2.800	500	825	1.510	1.350	5.000	1.630
FEP/SD 800	8	9,17	-21.850	3.200	500	825	1.550	1.430	5.090	1.630
FEP/SD 1.000	10,17	10,79	-30.700	3.600	500	825	1.580	1.430	5.120	1.630
FEP/SD 1.200	12,56	12,6	-33.850	4.000	500	805	1.650	1.100	5.040	1.630